

CITROËN C3 AIRCROSS



Prisliste gjeldende fra 1. April 2021



SUV	Modellkode	CO ₂ (WLTP)	NOx	miljø- klasse	engangsavgift	Intropris
C3 AIRCROSS - SHINE						
1.2 PureTech 130 hk EAT6	C3ASHINE130A	141	34,5	E	69 638	324 900
C3 AIRCROSS - SHINE PACK						
1.2 PureTech 130 hk EAT6	C3ASHINEPK130A	142	34,5	E	70 536	349 900

CO₂ - UTSLIPP



Prisene er inkludert MVA og vrakpant, samt leveringsomkostninger, levert importør (Drammen). Årsavgift og frakt til forhandler tilkommer. Citroën forbeholder seg retten til å endre priser og utstyrsnivå uten forutgående varsel. Prisene gjelder frem til ny prisliste foreligger. ☒ Citroën tilbyr 12-års garanti mot gjennomrusting, 3-års lakkgaranti, 5-års/100.000 km nybilgaranti, batteri 8 år - 160 000 km og 5-års/100.000 km veihjelp. ☒ Forbruk og utslipp kan variere avhengig av dekkvalg, oppvarming, topografi og valgte opsjoner. Det tas forbehold om trykkfeil i prislisten. Citroën Norge / www.citroen.no

C3 Aircross - Shine

DESIGN

16" Alufelger "OROGAMI"
 Sorte senterkopper
 Tak i karosserifarge
 Takrails i sort
 Sort dekorpakke (Sort lakkerte speilhus og elementer i støtfanger)
 Skilplate foran og bak lakkert i grå
 Hjulbuer i sort plast
 Dørhåndtak lakkert i bilens farge

KOMFORT

Standardseter Grå Mica i sort / grått stoff
 Manuell justering av forseter
 Oppvarmede forseter
 Høydejusterbart fører sete
 Solskjermer for fører og passasjer med speil
 Takkonsoll foran med kupéllys og leselys
 Tak trukket i lyst stoff
 2 koppholdere

Bakseter/Bagasjerom

Nedfellbare bakseter med 60/40 deling
 Lys i bagasjerom
 12V uttak

El. justerbare og innfellbare sidespeil med varme
 Automatisk avblenbart innvendig speil
 Elektriske vinduer foran og bak
 Automatisk klimaanlegg med AC
 Mørktonede bakruter

SIKKERHET- OG ASSISTENTSYSTEMER

Elektronisk Stabilitetssystem (ESP®)
 Automatisk bakkestartassistent
 Kollisjonsputer (Fører, passasjer, gardin)
 Bryter for deaktivering kollisjonspute på passasjersiden
 Setebeltstrammere og -varslere på alle seter
 Hodestøtter på alle seter
 Isofix-fester på de ytre bakseteplassene
 Automatisk låsing av dører
 Automatisk tenning av varselblink ved kraftig nedbremsing
 Cruisekontroll med hastighetsbegrenser
 Dekktrykkovervåking (DSGi)
 Dekkreparasjonssett
 Elektrisk servostyring
 ABS-bremser
 Manuelt håndbrekk

Lysstyring

Full ECOLED hovedlys
 LED DRL
 Baklykter i 3D effekt
 LED tåkelys foran med kurvefunksjon
 Automatisk lysstyring

Sikkerhetspakke

Filskiftevarsler (AFIL)
 Parkeringssensor bak
 Skiltleser (Farstskilt)
 Coffe Break Alert

Varsellyd for

Gjenglemt nøkkel i tenning
 Tente lys
 For åpne dører med visning i instrumentpanelet
 Håndbrekk ikke aktivert

TELEMATIKK

Arkamys Sound System DAB+ Radio med Navigasjon

6 høyttalere
 9" Touchskjerm
 Bluetooth handsfree/streaming
 Connect Play (via USB-kabel) med Apple CarPlay™/Android Auto™
 Multifunksjonsratt i skinn høyde- og lengdejusterbart
 USB-kontakt 1 stk foran
 12V kontakt
 Connected Services (Tilgang til Live trafikk fra TomTom i bilens navigasjon. - inkludert i 3 år)
 Gratis oppdatering av kartverk 4 ganger/år i bilens levetid

C3 Aircross - Shine Pack

DESIGN

Tak lakkert i sort
 Hvit dekorpakke (Hvite lakkerte speilhus, elementer i støtfanger og på c-stolpe)

KOMFORT

Komfortseter i delskinn. Sort og lyst grått interiør
 Manuell justering av forseter
 Oppvarmede forseter
 Høydejusterbart fører sete
 Solskjermer for fører og passasjer med speil
 Takkonsoll foran med kupéllys og leselys
 Tak trukket i lyst stoff
 2 koppholdere
 Elektriske vinduer foran og bak
 Skyvbare individuelle bakseter (15 cm justering)
 Foldbart passasjer sete foran

Panorama soltak med elektrisk blendingsgardin
 Stemningsbelysning innvendig langs soltak
 Solgardiner rad 2

SIKKERHET- OG ASSISTENTSYSTEMER

Utvidet sikkerhetspakke

Active Safety Brake (5 til 85 km/t)
 Driver Attention Alert
 Kollisjonsvarsler
 Fjernlysassistent
 Parkeringssensor foran og bak
 Ryggekamera

Utstyrs pakke	Opsjonskode	Shine	Shine Pack
Sikkerhetspakke stor Active Safety Brake (5 til 85 km/t) Driver Attention Alert Kollisjonsvarsler Fjernlysassistent	ZV33	2 500	S
Komfortpakke Ryggekamera Parkerings sensor foran og bak Nøkkelfri adgang og start	J4L0	6 900	S
Teknikkpakke Trådløs lader Instrumentpanel i farger Head-Up Display	J59E	6900	--

Utstyr	Opsjonskode	Shine	Shine Pack
Oppvarmet frontrute (Hele ruten)	LW02	1 900	1 900
Solgardiner rad 2	UD03	1 000	S
Skyvbare individuelle bakseter (15 cm justering)* - Gir 520 liter bagasjerom	AL33	3 900	S
Grip Control med Hill Decent Assist	UF02	3 900	3 900
BTA Nøddoppringing	YR07	2 900	2 900
Head-Up Display	YB01	3 900	3 900
Ryggekamera med parkerings sensor bak	WY38	2 500	--
Ryggekamera med parkerings sensor foran og bak	WY24	3 900	S
Nøkkelfri adgang og start	YD01	3 500	S
Park Assist (Bilen parkerer for deg) + blindeforsvarsler (Gir WY24)	A001	7 900	--
Oppgradert HiFi med Subwoofer	UN01	--	4 900
Forberedelse til reservehjul	RS19	1 200	1 200
Avtagbart hengerfeste*	AQ04	9 900	9 900

Felger	Dimensjoner	Opsjonskode	Shine	Shine Pack
17" Alufelger "OROGAMI"	215/50 R17	ZH8U	S	S
17" Alufelger "OROGAMI" i helsort	215/50 R17	ZH8M	1 900	1 900

Interiørunivers	Opsjonskode	Shine	Shine Pack
URBAN BLUE Advanced Comfortseter Stoffseter To ulike blåfarger på setet Blå TEP på dashbord	IJMF	7 900	2 900
METROPOLITAN GRAPHITE Advanced Comfortseter Delskinn i sort og grå (TEP og stoff) Grått stoff på dashbord	1QFX	7 900	S
HYPE GREY Advanced Comfortseter Delskinn i sort og lys grå (Nappaskinn og TEP) Grå TEP på dashbord	1ZFQ	13 900	6 900

Lakk, takfarge, fargepakker og dekorpakker	Opsjonskode	Shine	Shine Pack	
Standard lakk Hvit Banquise	P0WP	S	S	
Metallic lakk Grå Artense	M0F4	5 000	5 000	
Grå Platinum	M0VL	5 000	5 000	
Sort Perla Nera	M09V	5 000	5 000	
Rød Pepper	M0PQ	5 000	5 000	
Grå Khaki	M0EM	5 000	5 000	
Blå Voltanic	M0AV	5 000	5 000	
Takfarge Samme farge som bilen	JD02	S	--	
Sort (Ikke til M09V)	JD20	3 900	S	
Hvit (Ikke til P0WP)	JD05	3 900	O	
Dekorpakke - (Speilhus, støtfanger, C-Stolpe)	Sort Blank	YI45	S	S
Orange (Ikke til M0PQ)	YIAJ	2 500	O	
Hvit	YI42	2 500	O	
Blå (Ikke til M0PQ)	YIAI	2 500	O	

* Opsjon(er) som gir høyere CO₂-utslipp og kan føre til høyere avgift + lavere rekkevidde på EL/PHEV

Prisliste gjeldende fra 1. April 2021

Citroën forbeholder seg retten til å endre priser og utstyrsnivå uten forutgående varsel. Prisene gjelder frem til ny prisliste foreligger. ☒

Forbruk og utslipp kan variere avhengig av dekkvalg, oppvarming, topografi og valgte opsjoner. Det tas forbehold om trykkfeil i prislisten.

Valgt ekstraustyr kan erstatte utstyret oppgitt i oversikt over standardutstyr

Citroën Norge / www.citroen.no



Dimensjoner		PureTech 130 EAT6
Akselavstand	mm	2 600
Lengde	mm	4 150
Bredde med innfelte sidespeil	mm	1 820
Bredde med utfelte sidespeil	mm	1 980
Høyde med takrails	mm	1 637
Høyde uten takrails	mm	1 597
Bakkeklaring	cm	20
Svingdiameter (mellom fortau)	meter	10,8

Fjæring		Pseudo MacPherson
Foran		Pseudo MacPherson
Bak		Torsjonsaksel

Bagasjerom		
Bagasjeromsvolum fra - til (Under hattehylle)	Liter VDA	410 - 520
Bagasjerom med nedfelte bakseter	Liter VDA	1 289

Vekter ¹		
Egenvekt uten fører	kg	1 205
Tillatt totalvekt	kg	1 835
Vogntogvekt	kg	2 675
Tillatt tilhengervekt uten brems	kg	600
Tillatt tilhengervekt med brems	kg	840
Tillatt vekt på tak	kg	40

Ytelser		
Sylindervolum	cm ³	1199
Antall sylindere	antall	3
Toppfart	km/t	195
Akselerasjon 0-100 km/t ²	sekunder	9,1
Max. Effekt ved omdr. / min.	Hk / omdr.	130 / 5500
Max. Effekt ved omdr. / min.	Kw / omdr.	96 / 5500
Max. Dreiemoment ved omdr. /min	Nm / omdr.	230 / 1750

Forbruk og utslipp		
Miljøklasse	Klasse	Euro 6.3 (6.d)
Drivstoff	Type	Bensin
Partikkelfilter		--
Drivstofforbruk, bykjøring	ltr/100 km	5,9
Drivstofforbruk, landeveiskjøring	ltr/100 km	4,5
Drivstofforbruk, kombinert kjøring	ltr/100 km	5,0
CO ₂ -utslipp, kombinert*	g/km	141 - 143
NOx-utslipp	mg/km	34,5
Drivstofftank	Liter	45

Garanti		År / km
Nybilgaranti		5 år / 100.000 km

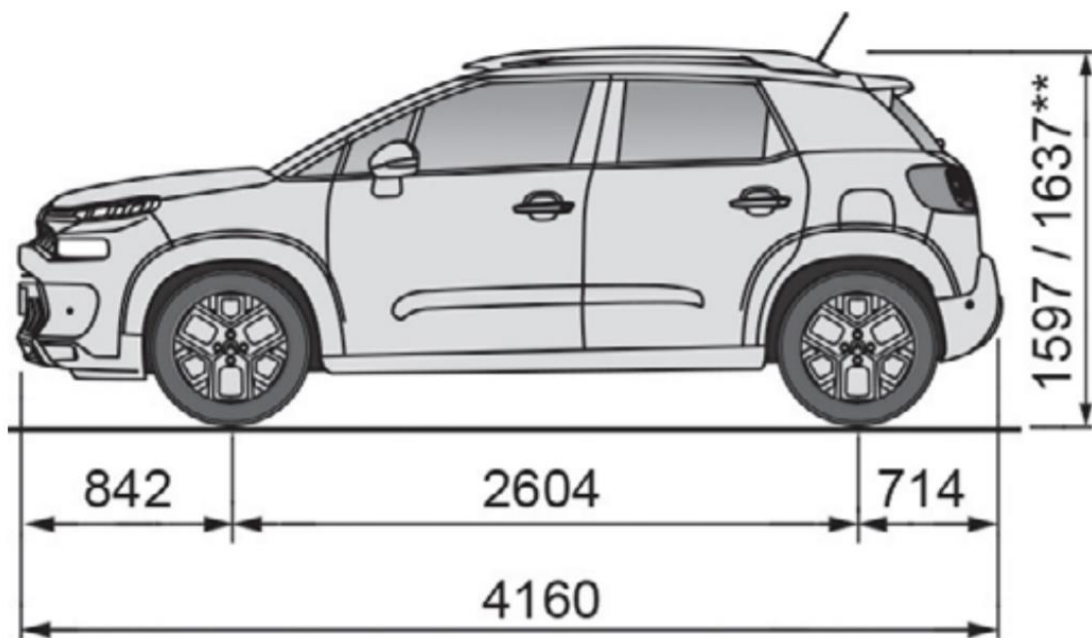
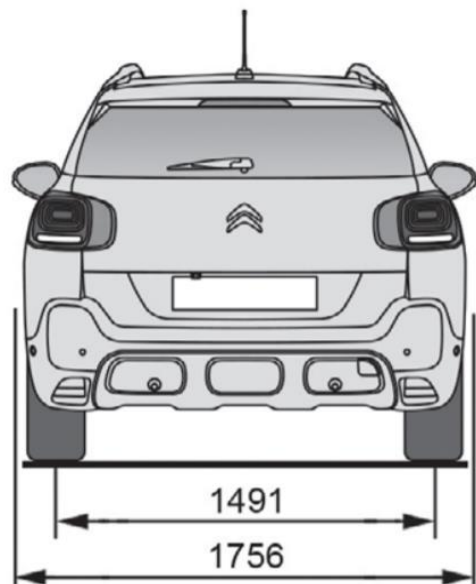
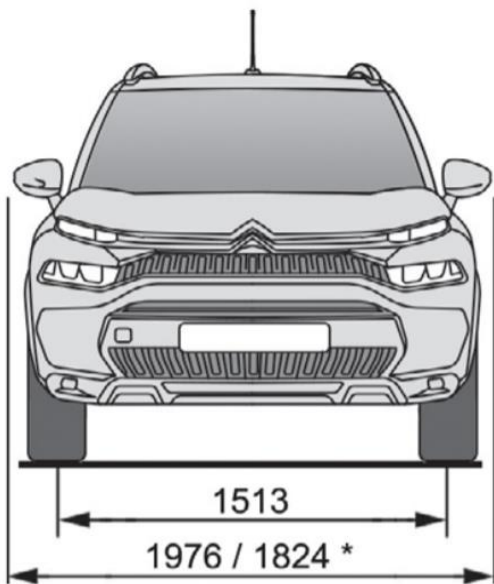
Alle data i brosjyren er ikke nødvendigvis korrekte til enhver tid. Vi ber deg derfor om å undersøke med din Citroën-forhandler nøyaktig hvilket utstyr og tekniske spesifikasjoner som de nyeste Citroënmodellene har. Vi tar forbehold om eventuelle trykkfeil og endringer.

* Opsjon(er) som gir høyere CO₂-utslipp og kan føre til høyere avgift + lavere rekkevidde på EL/PHEV

¹ De opplyste vekter er de maksimale. De må på ingen tidspunkt overskrides. Det er allikevel mulig innenfor den opplyste vogntogsvekt å flytte vekt mellom bilen og tilhenger så lenge, - hverken tilhengervekt eller totalvekt overskrides.

Citroën forbeholder seg retten til å endre priser og utstyrsnivå uten forutgående varsel. Prisene gjelder frem til ny prisliste foreligger. ☒

Citroën Norge / www.citroen.no



* Med sidespeil foldet ut

** Med takrails

