

CITROËN ë-C4



Prisliste gjeldende fra 1. Mai 2022



Kombi	Modellkode	CO ₂ (WLTP)	NOx	miljø- klasse	engangsavgift	veil. pris
ë-C4 Feel	C4FEEL136EV					
Elektrisk 136 hk		0	0	A	2 400	289 900
ë-C4 Feel Pack	C4FEELPK136EV					
Elektrisk 136 hk		0	0	A	2 400	309 900
ë-C4 Shine	C4SHINE136EV					
Elektrisk 136 hk		0	0	A	2 400	324 900
ë-C4 Shine Pack	C4SHINEPK136EV					
Elektrisk 136 hk		0	0	A	2 400	339 900



Prisene er eks MVA og ink vrakpant, samt leveringsomkostninger, levert Oslo. Årsavgift og frakt til forhandler tilkommer. Citroën forbeholder seg retten til å endre priser og utstyrsnivå uten forutgående varsel. Prisene gjelder frem til ny prisliste foreligger. Citroën tilbyr 12-års garanti mot gjennomrusting, 3-års lakkgaranti, 5-års/100.000 km nybilgaranti, batteri 8 år - 160 000 km og 5-års/100.000 km veihjelp. Forbruk og utslipp kan variere avhengig av dekkvalg, oppvarming, topografi og valgte opsjoner. Det tas forbehold om trykkfeil i prislisten. Citroën Norge / www.citroen.no

ANBEFALTE MARKEDSMODELLER

Våre anbefalte markedsmodeller er satt sammen for å gi deg den beste miksen av utstyr, komfort og funksjonalitet

Hvorfor velge vår anbefalte ëC4 Shine?

Basert på hvilke valg våre kunder har gjort på ë-C4, har vi skreddersydd en modell tilpasset det norske markedet. Fordelene for deg som kunde, er at du slipper å vurdere hva for utstyr du vil legge til på ë-C4, da vi har kombinert utstyret som gir deg de beste praktiske løsningene, sammen med høy komfort og sikkerhet. I tillegg har vår anbefalte modell også kortere leveringstid

Vår anbefalte SHINE inneholder:

Metallic lakk, Metropolitan Grey komfortseter, sort fargepakke, Adaptiv Cruisekontroll, sotede ruter, Filskiftevarsler, Blindsonevarsler, Head-Up Display, 10" Touchskjerm med 3D Navigasjon, TomTom Live traffic inkl gratis oppdatering av kartverk, Connected Play med Android Auto og Apple CarPlay, Oppvarmet frontrute, Oppvarmet multifunksjonsratt, ECOLED hovedlys, Auto nær-/fjernlys, Elektriske ruter foran og bak, Parkeringssensor foran og bak med ryggekamera, Proximity Keyless nøkkelfri adgang og start, 18" Alufelger, Nødlader 6 meter

Pris: 327.600,-



Hvorfor velge vår anbefalte ëC4 Feel Pack?

Ser du etter en kombinasjon av rekkevidde og komfort, hvor utstyr ikke er så viktig er FEEL PACK utstyrsnivå modellen for deg. Feel Pack gir deg en god kombinasjon av utstyr og komfort

Vår anbefalte FEEL PACK inneholder:

Metallic lakk, Urban Grey Komfortseter i delskinn, sort fargepakke, Cruisekontroll, Filskiftevarsler, Head-Up Display, 10" Touchskjerm med 3D Navigasjon, TomTom Live traffic inkl gratis oppdatering av kartverk, Connected Play med Android Auto og Apple CarPlay, Oppvarmet frontrute, Oppvarmet multifunksjonsratt, ECOLED hovedlys, Elektriske ruter foran og bak, Parkeringssensor bak med ryggekamera, 18" Alufelger, Proximity Keyless nøkkelfri adgang og start, Nødlader 6 meter

Pris: 315.100,-



Våre markedsmodeller er de modellene vi anbefaler og har på lager for raskere levering.

Citroën forbeholder seg retten til å endre priser og utstyrsnivå uten forutgående varsel. Prisene gjelder frem til ny prisliste foreligger.

Citroën Norge / www.citroen.no

ë-C4 Feel

BATTERIPAKKE

50 kWh batteri / rekkevidde inntil 357 kilometer (WLTP)
 OnBoard-lader / Normalladeinntak AC 7,4kW 1-fas
 Nødlader (Mode 2) til vanlig stikkontakt (8A), 6 meter lang
 DC hurtiglading inntil 100 kW
 Aktiv kjøling (vannkjøling) av batteri
 Varmepumpe (5 kW)
 Justerbar regenerering (2 moduser) maks effekt kan gi 20% økt rekkevidde ved bykjøring
 Kjøremodus: Sport (136hk) - Normal (109hk) - Eco (82hk)
 Programmerbar lading og varme/kjøling via MyCitroën App

DESIGN

18" Alufelger "HANOI", 195/60 R18
 Sidespeil og dørhåndtak sort
 Sidespeil med integrerte blinklys
 Sort, blank dekorlist mellom baklysene
 Hjulbuelister og Airbump i sort
 Anodisert Blå fargepakke (Farge i Airbump og rundt grøftelys)
 Spoiler lakkert i sort

KOMFORT

Standardseter i sort / grått stoff
 Høydejusterbart fører sete og passasjer sete
 Oppvarmede forseter
 Lav midtkonsoll, med oppbevaring og elektrisk parkeringsbrems
 2 stk koppholdere
 Solskjermer foran
 Takkonsoll foran med kupélys og to leselamper
 Tak trukket i lyst stoff
 Ratt i delskinn

Bakseter/Bagasjerom

Nedfellbare bakseter, delt 60/40
 Bagasjerom med to nivåer og rom for oppbevaring av ladekabel
 Lys i bagasjerom

Citroën Advanced Comfort

Progressive Hydraulich Cusions™ fjæringssystem
 Ekstra lydissolering
 Digitalt instrumentpanel 5,5"
 Komfortskum i seter + 5mm

Elektriske vinduer foran og bak, ettrykksfunksjon med barnesikring
 Elektrisk justerbare og oppvarmede sidespeil
 Fjernbetjent sentrallås
 Standard nøkkel/en nøkkel med fjernbetjening
 Kjørecomputer
 Automatisk 2 sone klimaanlegg med AC
 Høy midtkonsoll med 2 stk koppholdere og luftdyser for rad 2

ë-C4 Feel Pack (i tillegg til Feel):

DESIGN

Dørhåndtak lakkert i bilens farge

KOMFORT

Urban Grey interiør stoffseter med armlene
 Advanced Comfortseter med + 15 mm komfortskum
 Stoffseter i grått og sort, med skinn (TEP) på enden av sittepute og rygg
 Hvit dekorstripe og kontrastsøm i blå
 Manuell justering av fører sete

Digitalt instrumentpanel 5,5" med bakgrunnsbelysning
 Fotbrønn med belysning foran
 Head-up Display i farger
 Solskjermer foran med LED opplyste sminkespeil
 XXL Skuff for oppbevaring av tablet
 Proximity nøkkelfri adgang og start (Bilen åpnes/lukkes automatisk)

ë-C4 Shine (i tillegg til Feel Pack)

DESIGN

Sotede bakruter
 Kromlist på vinduskarmer

KOMFORT

Metropolitan Grey interiør med armlene
 Advanced Comfortseter med + 15 mm komfortskum
 Skinnseter (TEP) i grått og sort, med stoff på enden av sittepute og rygg
 Hvit dekorstripe og kontrastsøm i blå
 Armlene bak med skiluke

Oppvarmet multifunksjonsratt i fullnarvet skinn
 Forberedt for Docking av tablet i dashbord
 Belysning av oppbevaringshylle ved midtkonsoll

Citroën forbeholder seg retten til å endre priser og utstyrsnivå uten forutgående varsel. Prisene gjelder frem til ny prisliste foreligger.
 Citroën Norge / www.citroen.no

SIKKERHET- OG ASSISTENTSYSTEMER

Elektronisk Stabilitetssystem (ESP®) og ABS
 Automatisk bakkestartassistent
 8 kollisjonsputer
 Bryter for deaktivering kollisjonspute på passasjersiden
 Setebeltestrømmere og -varslere på alle seter
 Hodestøtter på alle seter
 Isofix-fester på de ytre bakseteplassene
 Automatisk låsing av dører
 Automatisk tenning av varselblink ved kraftig nedbremsing
 Cruisekontroll med hastighetsbegrenser
 Dekktrykkovervåking
 Dekkreparasjonssett
 Nødoppringing Citroën Connect SOS (BTA)

Lysstyring

Citroën LED Vision - Full ECOLED hovedlys
 DRL i LED i V form
 LED baklys
 Innvendig speil med sensor
 Auto lysstyring
 LED Tåkelys med kurvefunksjon

Sikkerhetspakke

Active Safety Brake V3 med nattmodus og for syklist
 Cruisekontroll
 Aktiv filskiftvarsling (Over 65 km/t)
 Frontkollisjonsvarsling (fotgjenger)
 Skiltleser av fartsskilt
 Kaffepausevarsling
 Parkeringssensor bak

Varsellyd for

Skrue av motor
 Tente lys
 For åpne dører med visning i instrumentpanelet
 Håndbrekk ikke aktivert

TELEMATIKK

Arkamys Sound System NAC DAB+ radio

6 høyttalere
 10" Touchskjerm
 Bluetooth handsfree/streaming
 Connect Play (via USB-kabel) med Apple CarPlay™/Android Auto™
 Multifunksjonsratt i skinn, høyde- og lengdejusterbart
 USB-kontakt 2 stk (USB A + USB C)
 12 V kontakt
 Programmerbar varming/kjøling via berøringsskjermen + App
 "Lynknapp": Energifylt, statistikk og utsatt lading

SIKKERHET- OG ASSISTENTSYSTEMER

Sikt- og lyspakke stor
 Elektrisk innfellbare sidespeil med LED velkomstlys
 Innvendig speil med automatisk nedblending
 Regnsensor

Sikkerhet

Parkeringssensor bak med ryggekamera

TELEMATIKK

Arkamys Sound System NAC DAB+ radio med 3D Navigasjon

Navigasjon med visning av terreng og bygg i 3D (Visse områder/Byer)
 Citroën Connected Services (gratis abonnement i 3 år)
 TomTom kartverk med gratis oppdatering i bilens levetid
 To ekstra USB-kontakter for rad 2

SIKKERHET- OG ASSISTENTSYSTEMER

Elektrokromatisk innvendig speil

Drive Assist

Adaptiv Cruisekontroll med full Stopp&Go (0 til 180 km/t)
 Blindsonevarsler
 Fjernlysassistent (Auto nær-/ fjernlys)

Sikkerhet

Parkeringssensor foran og bak med ryggekamera
 Utvidet skiltleser (Innkjøring-/forbikjøring forbudt, enveiskjøring, STOP skilt)

DESIGN

SIKKERHET- OG ASSISTENTSYSTEMER

Highway Driver Assist

Selvkjøring nivå 2 (Automatisk filholder som styrer bilen mellom linjene)

KOMFORT

Hype Black interiør i sort skinn

Dekorstripe i lys grå med kontrastsøm i hvit

4-veis elektrisk justering av fører sete med korsryggmassasje

Manuell justering av passasjer sete, med korsryggmassasje

(*Justering av sete frem/tilbake er manuell)

ARKAMYS HiFi med 8 høyttalere (Subwoofer og forsterker)

Trådløs mobillader (Qi)

Utstyrs pakker		Opsjonskode	Feel	Feel Pack	Shine	Shine Pack
NAC B4 3D Navigasjon		ZI44	5 500	S	S	S
10" Touchskjerm						
TomTom kartverk med gratis oppdatering i bilens levetid						
Citroën Connected Services (TomTom trafikflyt, vær, bensinstasjoner og parkering - 3-års gratis abonnement)						
Highway Driver Assist	(Gir AO01, I301, 1G08 på Feel Pack)	ZVDU	--	11 500	6 500	S
Selvkjøring nivå 2 (Automatisk filholder som styrer bilen mellom linjene)				+	+	
Adaptiv Cruisekontroll med full Stopp&Go (0 til 180 km/t)				+	S	
Utvidet skiltleser (Innkjøring-/forbikjøring forbudt, enveiskjøring, STOP skilt)				+	S	
Fjernlysassistanse (Auto nær-/fjernlys)				+	S	
Blindsonevarsler				+	S	
Parkerings sensor foran				+	S	
Oppvarmet multifunksjonsratt i fullnarvet skinn				+	S	

Ekstraustyr		Opsjonskode	Feel	Feel Pack	Shine	Shine Pack
Blindsonevarsler	(Gir 1G08)	AO01	--	4 500*	S	S
ARKAMYS HiFi med 8 høyttalere (Subwoofer og forsterker)		6F03	--	--	3 900	S
Proximity nøkkelfri adgang og start (Bilen åpnes og låses automatisk)		YD07	3 900	S	S	S
Komfortpakke (Varme i frontrute + oppvarmet multifunksjonsratt i skinn)		LW02	3 900	3 900	1 400	1 400
Oppvarmet multifunksjonsratt i skinn	(Standard ved valg av Komfortpakke LW02)	I301	1 500	1 500	S	S
Soltak som kan åpnes med blandinggardin		TC07	--	--	11 000	11 000
Parkerings sensor bak med ryggekamera		1G25	2 300	S	--	--
Parkerings sensor foran og bak med ryggekamera	(*Følger ZVDU/AO01)	1G26	--	S*	S	S
Automatisk parkeringsassistanse (Fører betjener kun gass og brems) + 360° visning (Kamera foran og bak)		1G10	--	--	3 900	3 900
Oppvarmede bakseter (Kun sittepute) - KUN ved setevalg URBAN GREY	(*Gir i tillegg LW02+I301)	WAEL	5 500*	5 500*	--	--
OnBoard-lader / Normalladeinntak AC 11 kW 3-fas		LZ04	3 900	3 900	3 900	3 900
Ladekabel Mode 3 for wallboks 6 meter		7S02	3 500	3 500	3 500	3 500
Ladeboks fra DEFA for sikker og rask lading ¹					Fra 14.990 inkl.mva	

¹ Inkluderer UNO ladesystem Mode 3 (med eller uten kabel), ladeeffekt opp til 7,4 kW, 10 meter kabel fra sikringskap, reise for installatør inntil 50 km tur/retur, ett oppmøte og inntil 3 timer elektrikerarbeid.

Felger	Dimensjoner	Opsjonskode	Feel	Feel Pack	Shine	Shine Pack
18" Alufelger "HANOI"	195/60 R18 - ePrimacy	ZHS3	S	S	S	S

Interiørunivers - Advanced Comfort Seats		Opsjonskode	Feel	Feel Pack	Shine	Shine Pack
Urban Grey	Stoffseter i grått og sort, med TEP på enden av sittepute og rygg Komforskum + 15 mm ekstra mykt Hvit dekorstripe og kontrastsøm i blå 6-veis justering av fører og passasjer sete	S1FT	3 100	S	--	--
Metropolitan Grey	Delskinn TEP i grått og sort, med grått stoff på enden av sittepute og rygg Komforskum + 15 mm ekstra mykt Hvit dekorstripe og kontrastsøm i blå 6-veis justering av fører og passasjer sete	F5FO	--	--	S	--
Hype Black	Skinnsater i sort, med skinn (TEP) på enden av sittepute og rygg Komforskum + 15 mm ekstra mykt Dekorstripe i lys grå med kontrastsøm i hvit 4-veis elektrisk* justering av fører sete med korsryggmassasje (KUN SHINE/SHINE P) Manuell justering av passasjer sete, med korsryggmassasje (KUN SHINE/SHINE P) (*Justering av sete frem/tilbake er manuell) Feel Pack får ingen mulighet for elektrisk betjening av sete, eller korsryggmassasje	S2FX	--	6 900	6 900	S
Metropolitan Blue	Delskinn (TEP) i blått, med blått stoff på enden av sittepute og rygg Komforskum + 15 mm ekstra mykt Dekorstripe i lys grå med kontrastsøm i hvit 6-veis justering av fører og passasjer sete	S4FL	--	3 100	3 100	--
Hype Red	Delskinn i rødt, med rødt skinn (TEP) på enden av sittepute og rygg Komforskum + 15 mm ekstra mykt Dekorstripe i mørk alcantara med lys kontrastsøm 4-veis elektrisk justering av fører sete med korsryggmassasje Manuell justering av passasjer sete	S5FJ	--	--	11 900	11 900

Lakk & fargepakker		Opsjonskode	Feel	Feel Pack	Shine	Shine Pack	
Standard lakk	Hvit Banquise	P0WP	1 800	1 800	1 800	1 800	
Metallic lakk	Blå Iceland	MOQN	S	S	S	S	
	Grå Platinum	M0VL	4 500	4 500	4 500	4 500	
	Sort Perla Nera	M09V	4 500	4 500	4 500	4 500	
	Grå Artense	M0F4	4 500	4 500	4 500	4 500	
	Brun Caramel	M0LA	4 500	4 500	4 500	4 500	
Metallic med farget klarlakk	Rød Elixir	M5VH	5 900	5 900	5 900	5 900	
Fargepakker (Airbump og grøftelys)	Anodised Blå	UX68	S	S	S	S	
	Glossy Sort	(S ved valg av fargen M5VH og M0LA - FEEL/FEEL PACK)	UX67	1 300	1 300	1 300	1 300
	Anodised Rød	(Ikke til M0LA og MOQN)	UX65	--	3 100*	1 300	1 300
	Textured Grå	(*S ved valg av fargen M5VH og M0LA - SHINE/SHINE P)	UX64	--	--	1 300*	1 300*

Prisliste gjeldende fra 1. Mai 2022

Citroën forbeholder seg retten til å endre priser og utstyrsnivå uten forutgående varsel. Prisene gjelder frem til ny prisliste foreligger.

Forbruk og utslipp kan variere avhengig av dekkvalg, oppvarming, topografi og valgte opsjoner. Det tas forbehold om trykkfeil i prislisten.

Valgt ekstraustyr kan erstatte utstyret oppgitt i oversikt over standardutstyr

Citroën Norge / www.citroen.no



Dimensjoner

Akselavstand	mm	2 670
Lengde	mm	4 360
Overheng foran	mm	880
Overheng bak	mm	810
Sporvidde, foran	mm	1 545
Sporvidde, bak	mm	1 560
Bredde med innfelte sidespeil	mm	1 834
Bredde med utfelte sidespeil	mm	2 032
Høyde	mm	1 520
Svingdiameter (mellom fortau)	meter	10,9
Bakkekling	cm	15,6

Bagasjerom

Bagasjeromsvolum	Liter VDA	380
Bagasjeromsvolum ved seter lagt ned	Liter VDA	1 250

Vekter

Egenvekt uten fører	kg	1 561
Tillatt totalvekt	kg	2 020
Vogntogvekt	kg	
Tillatt tilhengervekt uten brems	kg	NA
Tillatt tilhengervekt med brems	kg	NA
Tillatt vekt på tak	kg	80

Ytelser

Toppfart (elektronisk begrenset)	km/t	150
Akselerasjon 0-100 km/t	sekunder	9,7
0-50 km/t	sekunder	
Maks. effekt*	kW / hk	100 / 136
Maks. dreiemoment	Nm	260

*Maksimal netto effekt. Maksimal kontinuerlig effekt som benyttes i vognkortet vil være lavere

Forbruk og utslipp

Energiforbruk, kombinert (WLTP)	kWh / 100 km	14,0
CO ₂ -utslipp, kombinert	g/km	0
NOx-utslipp	mg/km	0

Batteri og lading

Batterikapasitet (Brutto)	kWh	50
Batteritype		Lithium-Ion
Antall battericeller		216 celler fordelt på 18 moduler
Rekkevidde inntil (WLTP)*	km	357

Mode 2 nødloading (AC vekselstrøm)

	Maks.kapasitet	Strømkurs	Ladekontakt	Ladetid
Nødlader (Mode-2) med vanlig stikkontakt (6m)	1,8 kW	230V / 8 Amp	Type 2	>29 timer

Lading på vanlig stikkontakt bør kun benyttes til nødloading og strømkursen må være innlagt iht. norm NEK 400:2014:

- Maks 8A sikring
- Jordfeilvern Type B
- Ingen andre laset på kursen (dvs ingen andre forbrukere på samme strømkurs, som stikkontakter, lys, portåpnere e.l.)
- Ladekabelen skal ikke henge i kontakten
- Det anbefales overspenningsvern
- Bruk av skjøteledning frarådes på det sterkeste.

Mode 3 normallading (AC vekselstrøm)

	Maks.kapasitet	Strømkurs	Ladekontakt	Ladetid
1-fas OnBoard-lader (standard)	7,4 kW	230V / 32 Amp	Type 2	ca 8 t.
3-fas OnBoard-lader (ekstrautstyr)	11 kW	400V / 16 Amp	Type 2	ca 5 t. 15 min.

Mode 4 hurtiglading (DC likestrøm)

	Maks.kapasitet	Ladekontakt	Ladetid 0-80%
Offentlig hurtigladestasjon	100 kW	CCS - Combined Charging System	ca 30 min

Garanti

	År / km
Nybilgaranti	5 år / 100.000 km
Batteri (batterikapasiteten garanteres til 70% etter 8 år)	8 år / 160.000 km

Alle data i brosjyren er ikke nødvendigvis korrekte til enhver tid. Vi ber deg derfor om å undersøke med din Citroën-forhandler nøyaktig hvilket utstyr og tekniske spesifikasjoner som de nyeste Citroënmodellene har. Vi tar forbehold om eventuelle trykkfeil og endringer.

Rekkevidden til ëC4 er målt ved bruk av den nye og strengere testmetoden for Europa, Worldwide Harmonised Light Vehicle Test Procedure (WLTP). Ditt forbruk vil variere i hverdagen. Rekkevidden på en full lading avhenger hovedsaklig av batterikapasitet og bilens strømforbruk, som påvirkes av ulike faktorer: Blant annet kjørestil, kjøreforhold, veiforhold, værforhold, temperatur, forbruk av klimaanlegg, varmeseter e.l. og ekstra last i bilen.

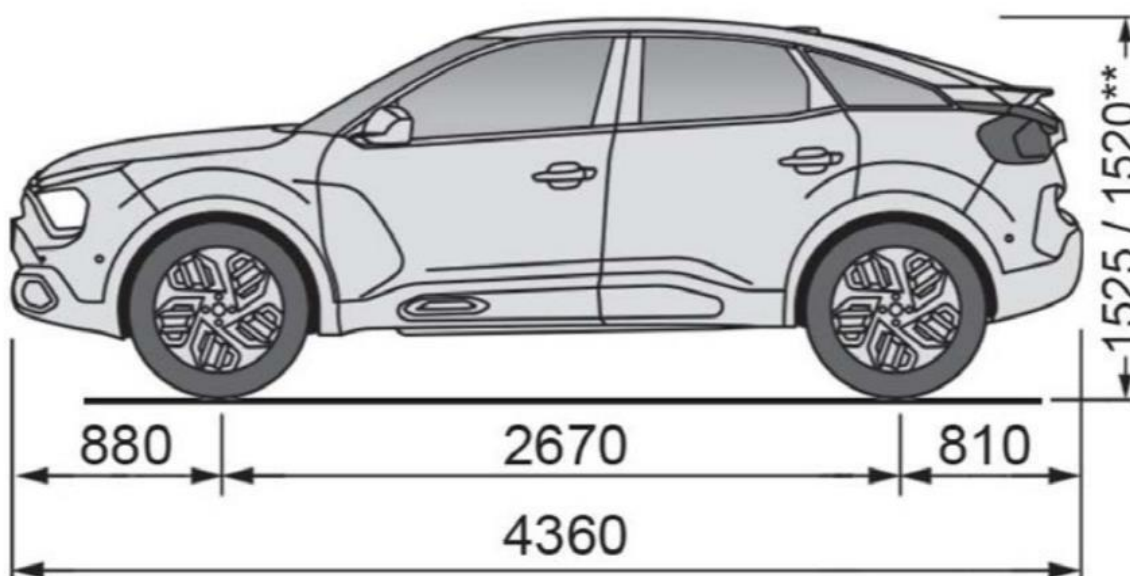
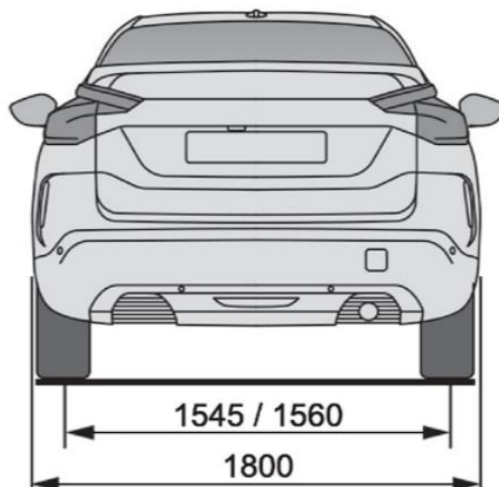
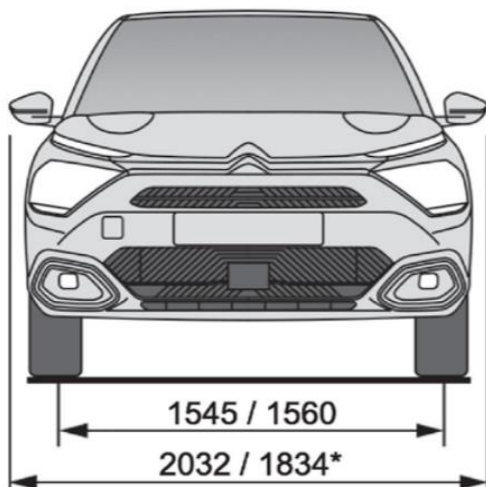
*Rekkevidde kan variere i forhold til valgt utstyrsversjon og utstyr

Prisliste gjeldende fra 1. Mai 2022

Citroën forbeholder seg retten til å endre priser og utstyrsnivå uten forutgående varsel. Prisene gjelder frem til ny prisliste foreligger.

Citroën Norge / www.citroen.no

DESIGNED
IN PARIS
MADE
IN SPAIN



* Med speil sammenslått

** ë-C4

