

# CITROËN ë-C4



Prisliste gjeldende fra 1. Oktober 2020



Sedan	Modellkode	CO <sub>2</sub> (WLTP)	NOx	miljø- klasse	engangsavgift	Intropri
<b>ë-C4 Feel</b>	C4FEEL136EV					
Elektrisk 136 hk		0	0	A	2 400	<b>284 900</b>
<b>ë-C4 Feel Pack</b>	C4FEELPK136EV					
Elektrisk 136 hk		0	0	A	2 400	<b>299 900</b>
<b>ë-C4 Shine</b>	C4SHINE136EV					
Elektrisk 136 hk		0	0	A	2 400	<b>319 900</b>



Prisene er eks MVA og ink vrakpant, samt leveringsomkostninger, levert importør (Drammen). Årsavgift og frakt til forhandler tilkommer. Citroën forbeholder seg retten til å endre priser og utstyrsnivå uten forutgående varsel. Prisene gjelder frem til ny prisliste foreligger. ☒ Citroën tilbyr 12-års garanti mot gjennomrusting, 3-års lakkgaranti, 5-års/100.000 km nybilgaranti, batteri 8 år - 160 000 km og 5-års/100.000 km veihjelp. ☒ Forbruk og utslipp kan variere avhengig av dekkvalg, oppvarming, topografi og valgte opsjoner. Det tas forbehold om trykkfeil i prislisen. Citroën Norge / [www.citroen.no](http://www.citroen.no)

## ëC4 Feel

## BATTERIPAKKE

50 kWt batteri / rekkevidde 350 kilometer (WLTP)

- OnBoard-lader / Normalladeinntak AC 7,4kW 1-fas
- Nødlader (Mode 2) til vanlig stikkontakt (8A), 6 meter lang
- DC hurtiglading inntil 100 kW
- Aktiv kjøling (vannkjøling) av batteri
- Varmepumpe (5kW)
- Justerbar regenerering (2 moduser) maks effekt kan gi 20% økt rekkevidde ved kjøring
- Kjøremodus: Sport (136hk) - Normal (109hk) - Eco (82hk)
- Programmerbar lading og varme/kjøling via MyCitroën App

## DESIGN

- 18" Alufelger "HANOI", 195/60 R18
- Sidespeil og dørhåndtak sort
- Sidespeil med integrerte blinklys
- Sort, blank dekorlist mellom baklysene
- Hjulbuelister og Airbump i sort
- Invendig speil med blått LED lys for EL kjøring
- Anodised Blå fargepakke (Farge i Airbump og rundt grøftelys)
- Spoiler lakkert i sort

## KOMFORT

- Standardseter i sort / grått stoff
- Høydejusterbart fører sete
- Oppvarmede forseter
- Lav midtkonsoll, med oppbevaring og elektrisk parkeringsbrems
- Smart oppbevaring
- Solskjermer foran
- Takkonsoll foran med kupéllys og to leselamper
- Tak trukket i lyst stoff
- Ratt i delskinn

## Bakseter/Bagasjerom

- Nedfellbare bakseter, delt 60/40
- Bagasjerom med to nivåer og rom for oppbevaring av ladekabel
- Lys i bagasjerom

## Citroën Advanced Comfort

- Progressive Hydraulic Cusions™ fjæringssystem
- Ekstra lydissolering
- Digitalt instrumentpanel 5,5" med bakgrunnsbelysning
- Komfortskum i seter + 5mm

Elektriske vinduer foran og bak, ettrykksfunksjon med barnesikring

Elektrisk justerbare og oppvarmede sidespeil

Fjernbetjent sentrallås

To nøkler med fjernbetjening

Kjørecomputer

Automatisk 2 sone klimaanlegg med AC

Høy midtkonsoll med 2 stk koppholdere og luftdyser for rad 2

## ëC4 Feel Pack (i tillegg til Feel):

## DESIGN

Dørhåndtak lakkert i bilens farge

## KOMFORT

- Urban Grey interiør stoffseter med armlene
- Advanced Comfortseter med + 15 mm komfortskum
- Stoffseter i grått og sort, med skinn (TEP) på enden av sittepute og rygg
- Hvit dekorstripe og kontrastsøm i blå
- Manuell justering av fører sete

Forberedt for Docking av tablet

Fotbrønn med belysning foran

Head-up Display

Solskjermer foran med LED opplyste sminkespeil

XXL Skuff for oppbevaring av tablet

Proximity nøkkelfri adgang og start (Bilen åpnes/lukkes automatisk)

## ëC4 Shine (i tillegg til Feel Pack)

## DESIGN

- Sotede bakruiter
- Kromlist på vinduskarmen

## KOMFORT

- Metropolitan Grey interiør med armlene
- Advanced Comfortseter med + 15 mm komfortskum
- Skinseter (TEP) i grått og sort, med stoff på enden av sittepute og rygg
- Hvit dekorstripe og kontrastsøm i blå
- 6-veis justering av fører og passasjer sete med manuell korsryggstøtte
- Armlene bak med skiluke

Oppvarmet multifunksjonsratt i fullnarvet skinn

## SIKKERHET- OG ASSISTENTSYSTEMER

- Elektronisk Stabilitetssystem (ESP®)
- Automatisk bakkestartassistent
- 6 kollisjonsputer
- Bryter for deaktivering kollisjonspute på passasjerensiden
- Setebeltestrømmere og -varslere på alle seter
- Hodestøtter på alle seter
- Isfix-fester på de ytre bakseteplassene
- Automatisk låsing av dører
- Automatisk tenning av varselblink ved kraftig nedbremsing
- Cruisekontroll med hastighetsbegrenser
- Dekktrykkovervåking
- Dekkrepasjonssett
- Nødoppringing Citroën Connect SOS (BTA)

## Lysstyring

- Citroën LED Vision - Full ECOLED hovedlys
- DRL i LED i V form
- LED baklys
- Innvendig speil med sensor
- Auto lysstyring
- LED Tåkelys med kurvefunksjon
- Elektrisk betjente og oppvarmede sidespeil

## Sikkerhetspakke

- Active Safety Brake V3 med nattmodus og for syklist
- Intelligent bremseassistent
- Aktiv filskiftvarsling med haptic tilbakemelding (Over 65 km/t)
- Frontkollisjonsvarsling (fotgjenger)
- Skiltleser av fartsskilt
- Kaffepausevarsling
- Parkeringsensor bak

## Varsellyd for

- Skrudde motor
- Tente lys
- For åpne dører med visning i instrumentpanelet
- Håndbrekk ikke aktivert

## TELEMATIKK

Arkamys Sound System NAC DAB+ radio

- 6 høyttalere
- 10" Touchskjerm
- Bluetooth handsfree/streaming
- Connect Play (via USB-kabel) med Apple CarPlay™/Android Auto™
- Multifunksjonsratt i skinn, høyde- og lengdejusterbart
- USB-kontakt 2 stk (USB A + USB C)
- 12 V kontakt
- Programmerbar varming/kjøling via berøringskjernen
- "Lynknapp": Energifyt, statistikk og utsatt lading

## SIKKERHET- OG ASSISTENTSYSTEMER

- Sikt- og lyspakke stor
- Elektrisk innfellbare sidespeil med LED velkomstlys
- Innvendig speil med automatisk nedblending
- Regnsensor
- Elektrokromatisk innvendig speil

## Sikkerhet

- Parkeringsensor bak med ryggekamera

## TELEMATIKK

Arkamys Sound System NAC DAB+ radio med 3D Navigasjon

- Navigasjon med visning av terreng og bygg i 3D (Visse områder/Byer)
- Citroën Connected Services (gratis abonnement i 3 år)
- TomTom kartverk med gratis oppdatering i bilens levetid
- To ekstra USB-kontakter for rad 2

## SIKKERHET- OG ASSISTENTSYSTEMER

- Drive Assist
- Adaptiv Cruisekontroll med full Stopp&Go
- Blindsonevarsler
- Fjernlysassistent (Auto nær- / fjernlys)

## Sikkerhet

- Parkeringsensor foran og bak med ryggekamera
- Utvidet skiltleser (Innkjøring forbudt, enveiskjøring, STOP skilt)

Utstyrspakker		Opsjonskode	Feel	Feel Pack	Shine
NAC B4 3D Navigasjon 10" Touchskjerm TomTom kartverk med gratis oppdatering i bilens levetid Citroën Connected Services (TomTom trafikkflyt, vær, bensinstasjoner og parkering - 3-års gratis abonnement)		ZJ44	5 500	S	S
Highway Driver Assist Adaptiv Cruisekontroll med Selvkjøring nivå 2 Automatisk filholder som styrer bilen mellom linjene Active Safety Brake med nødbrems om natten og for syklist Utvidet skiltleser (Innkjøring forbudt, enveiskjøring, STOP skilt) Fjernlysassistanse (Auto nær-/fjernlys)	(Gir AO01, I301, 1G08)	ZVDU	-	11 500	6 500

**Shine =**  
Standard med  
adaptiv cruise

Utstyr		Opsjonskode	Feel	Feel Pack	Shine
Alarm		AB08	2 300	2 300	2 300
Blindsonevarlser	(Gir 1G08)	AO01	--	4 500	S
Connected Cam (Dashbordkamera med 16 GB minne)		LZ01	--	3 100	3 100
ARKAMYS HiFi med 8 høyttalere (Subwoofer og forsterker)	(Fjerner varme i bakseter)	6F03	--	--	3 100
Smart Pad Support - Docking av nettbrett for passasjer foran (SAMSUNG/APPLE)		D3CC/D3CY	--	KOMMER	
Trådløs smarttelefonlader (Qi)		E301	--	1 400	1 400
Head-Up Display i farger		YB01	--	S	S
Proximity nøkkelfri adgang og start (Bilen åpnes og låses automatisk)		YD07	3 900	S	S
Komfortpakke (Varme v.vindusviskere + varme bakseter + varme ratt)	(*Krever oppgradert interiør for oppvarmede bakseter)	LW02	3 900*	3 900	1 400
Oppvarmet multifunksjonsratt i skinn	(Standard ved valg av Komfortpakke LW02)	I301	1 500	1 500	S
Soltak som kan åpnes med blendingsgardin		TC07	--	--	11 000
Parkeringsassistanse bak med ryggekamera		1G06	2 300	S	--
Parkeringsassistanse foran og bak med ryggekamera		1G08	--	--	S
Automatisk parkeringsassistanse (Fører betjener kun gass og brems)		1G10	--	--	3 900
Endre fra blå dekorstripe i fordører til grå		GN00	0	0	0
6-veis justering av fører og passasjersele med manuell korsryggstøtte	(*Krever oppgradert interiør)	WAEL	5 500*	--	S
OnBoard-lader / Normalladeinntak AC 11 kW 3-fas		LZ04	3 100	3 100	3 100
Ladekabel Mode 3 for wallboks (22 kW) 6 meter		7S02	3 500	3 500	3 500
Ladeboks fra DEFA for sikker og rask lading <sup>1</sup>				Fra 15.950 inkl.mva	

<sup>1</sup>Inkluderer ladesystem Mode3, ladeeffekt fra 3,6 kW, 10 meter kabel fra sikringskap, reise for installatør inntil 50 km tur/retur, ett oppmøte og inntil 3 timer elektrikerarbeid

Felger	Dimensjoner	Opsjonskode	Feel	Feel Pack	Shine
18" Alufelger "HANOI"	195/60 R18	ZHS3	S	S	S

Interiørunivers - Advanced Comfort Seats		Opsjonskode	Feel	Feel Pack	Shine
Urban Grey	Stoffseter i grått og sort, med TEP på enden av sittepute og rygg Komforskum + 15 mm ekstra mykt Hvit dekorstripe og kontrastsøm i blå	S1FT	3 100	S	-
Metropolitan Grey	Delskinn TEP i grått og sort, med grått stoff på enden av sittepute og rygg Komforskum + 15 mm ekstra mykt Hvit dekorstripe og kontrastsøm i blå 6-veis justering av fører og passasjersele med manuell korsryggstøtte	F5FO	-	-	S
Hype Black	Skinnseter i sort, med skinn (TEP) på enden av sittepute og rygg Komforskum + 15 mm ekstra mykt Dekorstripe i lys grå med kontrastsøm i hvit 4-veis elektrisk* justering av førersele med korsryggmassasje ( <b>KUN SHINE</b> ) 4-veis elektrisk* justering av passasjersele med korsryggmassasje ( <b>KUN SHINE</b> ) (*Justering av sete frem/tilbake er manuell) 6-veis justering av fører og passasjersele med manuell korsryggstøtte ( <b>FEEL PACK</b> )	S2FX	-	5 500	5 500
Metropolitan Blue	Delskinn (TEP) i blått, med blått stoff på enden av sittepute og rygg Komforskum + 15 mm ekstra mykt Dekorstripe i lys grå med kontrastsøm i hvit 6-veis justering av fører og passasjersele med manuell korsryggstøtte	S4FL	-	3 100	3 100
Hype Red	Delskinn i rødt, med rødt skinn (TEP) på enden av sittepute og rygg Komforskum + 15 mm ekstra mykt Dekorstripe i mørk alcantara med lys kontrastsøm 4-veis elektrisk justering av førersele med korsryggmassasje 4-veis elektrisk justering av passasjersele med korsryggmassasje	S5FJ	-	-	11 900

Lakk & fargepakker		Opsjonskode	Feel	Feel Pack	Shine
Standard lakk	Hvit Banquise	P0WP	1 800	1 800	1 800
Metallic lakk	Grå Artense	M0F4	0	0	0
	Grå Platinum	M0VL	4 400	4 400	4 400
	Sort Obsidant	M0XL	4 400	4 400	4 400
	Blå Iceland	M0QN	4 400	4 400	4 400
	Brun Caramel	M0LA	4 400	4 400	4 400
Metallic med farget klarlakk	Rød Elixir	M5VH	5 500	5 500	5 500

Fargepakker (Airbump og grøttelys)	Anodised Blå	UX68	S	S	S
	Glossy Sort (S ved valg av fargen M5VH og M0LA - FEEL/SHINE PACK)	UX67	3 100*	3 100*	1 300
	Vapor Grå	UX66	--	3 100*	1 300
	Anodised Rød (Ikke til M0LA og M0QN)	UX65	--	3 100*	1 300
	Textured Grå (*S ved valg av fargen M5VH og M0LA - SHINE)	UX64	--	--	1 300*

Prisliste gjeldende fra 1. Oktober 2020

Citroën forbeholder seg retten til å endre priser og utstyrsnivå uten forutgående varsel. Prisene gjelder frem til ny prisliste foreligger. ☒  
Forbruk og utslipp kan variere avhengig av dekkvalg, oppvarming, topografi og valgte opsjoner. Det tas forbehold om trykkfeil i prislisten.

Valgt ekstraustyr kan erstatte utstyret oppgitt i oversikt over standardutstyr

Citroën Norge / www.citroen.no



Dimensjoner		
Akselavstand	mm	2 670
Lengde	mm	4 360
Overheng foran	mm	880
Overheng bak	mm	810
Sporvidde, foran	mm	1 545
Sporvidde, bak	mm	1 560
Bredde med innfelte sidespeil	mm	1 834
Bredde med utfelte sidespeil	mm	2 032
Høyde	mm	1 520
Svingdiameter (mellom fortau)	meter	

Bagasjerom		
Bagasjeromsvolum	Liter VDA	380
Bagasjeromsvolum ved seter lagt ned	Liter VDA	1 250

Vekter		
Egenvekt uten fører	kg	1 541
Tillatt totalvekt	kg	2 000
Vogntogvekt	kg	
Tillatt tilhengervekt uten brems	kg	NA
Tillatt tilhengervekt med brems	kg	NA
Tillatt vekt på tak	kg	75

Ytelser		
Toppfart (elektronisk begrenset)	km/t	150
Akselerasjon 0-100 km/t <sup>2</sup>	sekunder	9,7
0-50 km/t	sekunder	
Maks. effekt*	kW / hk	100 / 136
Maks. dreiemoment	Nm	260

\*Maksimal netto effekt. Maksimal kontinuerlig effekt som benyttes i vognkortet vil være lavere

Forbruk og utslipp		
Netto energiforbruk, kombinert (WLTP)	kWh / 100 km	14,3
CO <sub>2</sub> -utslipp, kombinert	g/km	0
NOx-utslipp	mg/km	0

Batteri og lading		
Batterikapasitet	kWh	50
Batteritype		Lithium-Ion
Antall battericeller		216 celler fordelt på 18 moduler
Rekkevidde (WLTP)	km	350

Mode 2 nødloading (AC vekselstrøm)	Maks.kapasitet	Strømkurs	Ladekontakt	Ladetid
Nødlader (Mode-2) med vanlig stikkontakt (6m)	1,8 kW	230V / 8 Amp	Type 2	>29 timer

Lading på vanlig stikkontakt bør kun benyttes til nødloading og strømkursen må være innlagt iht. norm NEK 400:2014:

- Maks 8A sikring
- Jordfeilvern Type B
- Ingen andre laset på kursen (dvs ingen andre forbrukere på samme strømkurs, som stikkontakter, lys, portåpnere e.l.)
- Ladekabelen skal ikke henge i kontakten
- Det anbefales overspenningsvern
- Bruk av skjøteledning frarådes på det sterkeste.

Mode 3 normallading (AC vekselstrøm)	Maks.kapasitet	Strømkurs	Ladekontakt	Ladetid
1-fas OnBoard-lader (standard)	7,4 kW	230V / 32 Amp	Type 2	ca 8 t.
3-fas OnBoard-lader (ekstrautstyr)	11 kW	400V / 16 Amp	Type 2	ca 5 t. 15 min.
Mode 4 hurtiglading (DC likestrøm)	Maks.kapasitet	Ladekontakt	Ladetid 0-80%	
Offentlig hurtigladestasjon	100 kW	CCS - Combined Charging System	ca 30 min	

Garanti		År / km
Nybilgaranti		5 år / 100.000 km
Batteri (batterikapasiteten garanteres til 70% etter 8 år)		8 år / 160.000 km

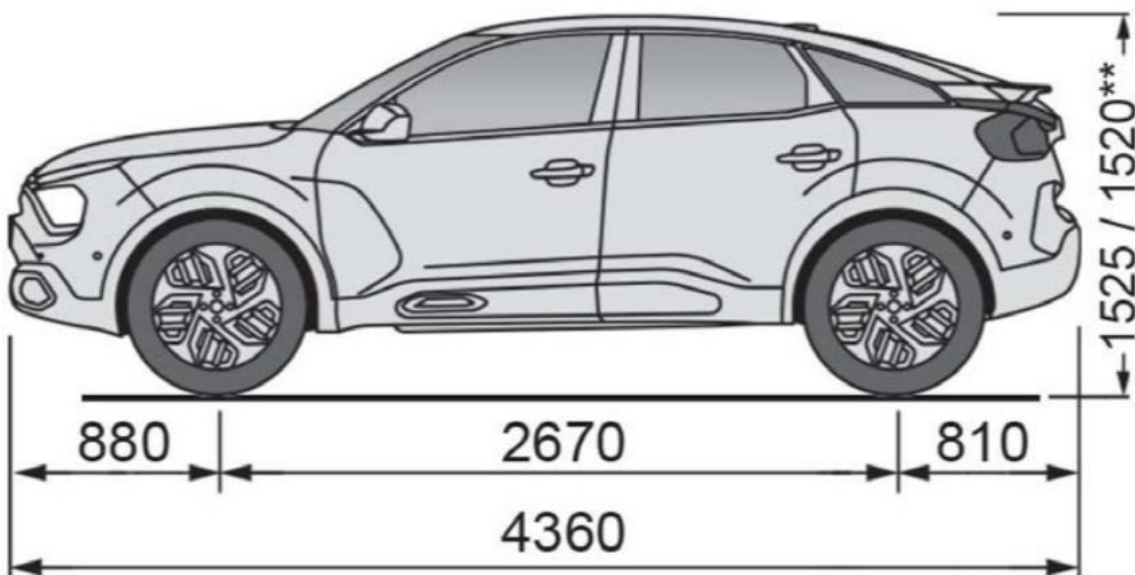
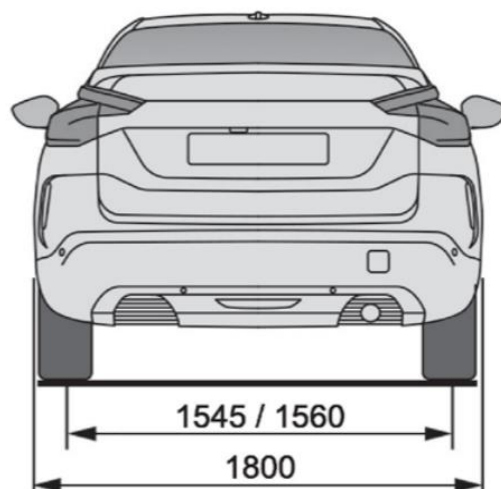
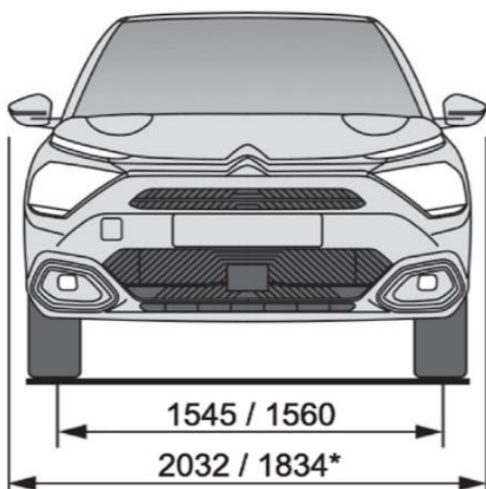
Alle data i brosjyren er ikke nødvendigvis korrekte til enhver tid. Vi ber deg derfor om å undersøke med din Citroën-forhandler nøyaktig hvilket utstyr og tekniske spesifikasjoner som de nyeste Citroënmodellene har. Vi tar forbehold om eventuelle trykkfeil og endringer.

Rekkevidden til ëC4 er målt ved bruk av den nye og strengere testmetoden for Europa, Worldwide Harmonised Light Vehicle Test Procedure (WLTP). Ditt forbruk vil variere i hverdagen. Rekkevidden på en full lading avhenger hovedsaklig av batterikapasitet og bilens strømforbruk, som påvirkes av ulike faktorer: Blant annet kjørestil, kjøreforhold, veiforhold, værforhold, temperatur, forbruk av klimaanlegg, varmeseter e.l. og ekstra last i bilen.

Prisliste gjeldende fra 1. Oktober 2020

Citroën forbeholder seg retten til å endre priser og utstyrsnivå uten forutgående varsel. Prisene gjelder frem til ny prisliste foreligger. ☒

Citroën Norge / [www.citroen.no](http://www.citroen.no)



\* Med speil sammenslått

\*\* ë-C4

