

# CITROËN ë-C4



Prisliste gjeldende fra 1. Januar 2021



Kombi	Modellkode	CO <sub>2</sub> (WLTP)	NOx	miljø- klasse	engangsavgift	Intropris
<b>ë-C4 Feel</b>	C4FEEL136EV					
Elektrisk 136 hk		0	0	A	2 400	<b>284 900</b>
<b>ë-C4 Feel Pack</b>	C4FEELPK136EV					
Elektrisk 136 hk		0	0	A	2 400	<b>299 900</b>
<b>ë-C4 Shine</b>	C4SHINE136EV					
Elektrisk 136 hk		0	0	A	2 400	<b>319 900</b>



Prisene er eks MVA og ink vrakpant, samt leveringsomkostninger, levert importør (Drammen). Årsavgift og frakt til forhandler tilkommer Citroën forbeholder seg retten til å endre priser og utstyrsnivå uten forutgående varsel. Prisene gjelder frem til ny prisliste foreligger. Citroën tilbyr 12-års garanti mot gjennomrusting, 3-års lakkgaranti, 5-års/100.000 km nybilgaranti, batteri 8 år - 160 000 km og 5-års/100.000 km veihjelp. Forbruk og utslipp kan variere avhengig av dekkvalg, oppvarming, topografi og valgte opsjoner. Det tas forbehold om trykkfeil i prislisten. Citroën Norge / [www.citroen.no](http://www.citroen.no)

## ë-C4 Feel

## BATTERIPAKKE

50 kWt batteri / rekkevidde 350 kilometer (WLTP)

- OnBoard-lader / Normalladeinntak AC 7,4kW 1-fas
- Nødlader (Mode 2) til vanlig stikkontakt (8A), 6 meter lang
- DC hurtiglading inntil 100 kW
- Aktiv kjøling (vannkjøling) av batteri
- Varmepumpe (5 kW)
- Justerbar regenerering (2 moduser) maks effekt kan gi 20% økt rekkevidde ved bykjøring
- Kjøremodus: Sport (136hk) - Normal (109hk) - Eco (82hk)
- Programmerbar lading og varme/kjøling via MyCitroën App

## DESIGN

18" Alufelger "HANOI", 195/60 R18

Sidespeil og dørhåndtak sort

Sidespeil med integrerte blinklys

Sort, blank dekorlist mellom baklysene

Hjulbuelister og Airbump i sort

Invendig speil med blått LED lys for EL kjøring

Anodised Blå fargepakke (Farge i Airbump og rundt grøftelys)

Spoiler lakkert i sort

## KOMFORT

Standardseter i sort / grått stoff

- Høydejusterbart fører sete og passasjer sete
- Oppvarmede forseter med manuell korsryggstøtte
- Lav midtkonsoll, med oppbevaring og elektrisk parkeringsbrems
- 2 stk koppholdere
- Solskjermer foran
- Takkonsoll foran med kupéllys og to leselamper
- Tak trukket i lyst stoff
- Ratt i delskinn

## Bakseter/Bagasjerom

- Nedfellbare bakseter, delt 60/40
- Bagasjerom med to nivåer og rom for oppbevaring av ladekabel
- Lys i bagasjerom

## Citroën Advanced Comfort

- Progressive Hydraulic Cushions™ fjæringssystem
- Ekstra lydisolering
- Digitalt instrumentpanel 5,5" med bakgrunnsbelysning
- Komfortskum i seter + 5mm

## Elektriske vinduer foran og bak, ettrykksfunksjon med barnesikring

## Elektrisk justerbare og oppvarmede sidespeil

## Fjernbetjent sentrallås

## To nøkler med fjernbetjening

## Kjørecomputer

## Automatisk 2 sone klimaanlegg med AC

## Høy midtkonsoll med 2 stk koppholdere og luftdyser for rad 2

## ë-C4 Feel Pack (i tillegg til Feel):

## DESIGN

## Dørhåndtak lakkert i bilens farge

## KOMFORT

Urban Grey interiør stoffseter med armlene

- Advanced Comfortseter med + 15 mm komfortskum
- Stoffseter i grått og sort, med skinn (TEP) på enden av sittepute og rygg
- Hvit dekorstripe og kontrastsøm i blå
- Manuell justering av fører sete

## Forberedt for Docking av tablet

## Fotbrønn med belysning foran

## Head-up Display

## Solskjermer foran med LED opplyste sminkespeil

## XXL Skuff for oppbevaring av tablet

## Proximity nøkkelfri adgang og start (Bilen åpnes/lukkes automatisk)

## ë-C4 Shine (i tillegg til Feel Pack)

## DESIGN

## Sotede bakruiter

## Kromlist på vinduskarmer

## KOMFORT

Metropolitan Grey interiør med armlene

- Advanced Comfortseter med + 15 mm komfortskum
- Skinnsseter (TEP) i grått og sort, med stoff på enden av sittepute og rygg
- Hvit dekorstripe og kontrastsøm i blå
- Armlene bak med skiluke

## Oppvarmet multifunksjonsratt i fullnarvet skinn

## SIKKERHET- OG ASSISTENTSYSTEMER

Elektronisk Stabilitetssystem (ESP®) og ABS

Automatisk bakkestartassistent

6 kollisjonsputer

Bryter for deaktivering kollisjonspute på passasjersiden

Setebeltestrømmere og -varslere på alle seter

Hodestøtter på alle seter

Isofix-fester på de ytre bakseteplassene

Automatisk låsing av dører

Automatisk tenning av varselblink ved kraftig nedbremsing

Cruisekontroll med hastighetsbegrenser

Dekktrykkovervåking

Dekkrepasjonssett

Nødoppringing Citroën Connect SOS (BTA)

## Lysstyring

- Citroën LED Vision - Full ECOLED hovedlys
- DRL i LED i V form
- LED baklys
- Innvendig speil med sensor
- Auto lysstyring
- LED Tåkelys med kurvefunksjon

## Sikkerhetspakke

- Active Safety Brake V3 med nattmodus og for syklist
- Intelligent bremsassistent
- Aktiv filskiftvarsling (Over 65 km/t)
- Frontkollisjonsvarsling (fotgjenger)
- Skiltleser av fartsskilt
- Kaffepausevarsling
- Parkeringssensor bak

## Varsellyd for

- Skrue av motor
- Tente lys
- For åpne dører med visning i instrumentpanelet
- Håndbrekk ikke aktivert

## TELEMATIKK

## Arkamys Sound System NAC DAB+ radio

- 6 høyttalere
- 10" Touchskjerm
- Bluetooth handsfree/streaming
- Connect Play (via USB-kabel) med Apple CarPlay™/Android Auto™
- Multifunksjonsratt i skinn, høyde- og lengdejusterbart
- USB-kontakt 2 stk (USB A + USB C)
- 12 V kontakt
- Programmerbar varming/kjøling via berøringsskjermen
- "Lynknapp": Energifylt, statistikk og utsatt lading

## SIKKERHET- OG ASSISTENTSYSTEMER

## Sikt- og lyspakke stor

- Elektrisk innfellbare sidespeil med LED velkomstlys
- Innvendig speil med automatisk nedblending
- Regnsensor
- Elektrokromatisk innvendig speil

## Sikkerhet

- Parkeringssensor bak med ryggekamera

## TELEMATIKK

## Arkamys Sound System NAC DAB+ radio med 3D Navigasjon

- Navigasjon med visning av terreng og bygg i 3D (Visse områder/Byer)
- Citroën Connected Services (gratis abonnement i 3 år)
- TomTom kartverk med gratis oppdatering i bilens levetid
- To ekstra USB-kontakter for rad 2

## SIKKERHET- OG ASSISTENTSYSTEMER

## Drive Assist

- Adaptiv Cruisekontroll med full Stopp&Go
- Blindsonevarsler
- Fjernlysassistent (Auto nær-/ fjernlys)

## Sikkerhet

- Parkeringssensor foran og bak med ryggekamera
- Utvidet skiltleser (Innkjøring forbudt, enveiskjøring, STOP skilt)

Citroën forbeholder seg retten til å endre priser og utstyrsnivå uten forutgående varsel. Prisene gjelder frem til ny prisliste foreligger. 📄

Citroën Norge / [www.citroen.no](http://www.citroen.no)

Utstyrspakker	Opsjonskode	Feel	Feel Pack	Shine
NAC B4 3D Navigasjon 10" Touchskjerm TomTom kartverk med gratis oppdatering i bilens levetid Citroën Connected Services (TomTom trafikflyt, vær, bensinstasjoner og parkering - 3-års gratis abonnement)	ZJ44	5 500	S	S
Highway Driver Assist Adaptiv Cruisekontroll med Selvkjøring nivå 2 Automatisk filholder som styrer bilen mellom linjene Active Safety Brake med nødbrems om natten og for syklist Utvidet skiltleser (Innkjøring forbudt, enveiskjøring, STOP skilt) Fjernlysassistanse (Auto nær-/fjernlys)	(Gir AO01, I301, 1G08) ZVDU	-	11 500	6 500

**Shine =**  
Standard med  
adaptiv cruise

Utstyr	Opsjonskode	Feel	Feel Pack	Shine
Alarm	AB08	2 300	2 300	2 300
Blindsonevarlser	(Gir 1G08) AO01	--	4 500*	S
Connected Cam (Dashbordkamera med 16 GB minne)	LZ01	--	3 100	3 100
ARKAMYS HiFi med 8 høyttalere (Subwoofer og forsterker)	6F03	--	--	3 100
Smart Pad Support - Docking av nettbrett for pasasjer foran (SAMSUNG/APPLE)	D3CZ/D3CY	--	400	400
Trådløs smarttelefonlader (Qi)	E301	--	1 400	1 400
Head-Up Display i farger	YB01	--	S	S
Proximity nøkkelfri adgang og start (Bilen åpnes og låses automatisk)	YD07	3 900	S	S
Komfortpakke (Varme i frontrute + oppvarmet multifunksjonsratt i skinn)	LW02	3 900	3 900	1 400
Oppvarmet multifunksjonsratt i skinn	(Standard ved valg av Komfortpakke LW02) I301	1 500	1 500	S
Soltak som kan åpnes med blendingsgardin	TC07	--	--	11 000
Parkeringsensor bak med ryggekamera	1G06	2 300	S	--
Parkeringsensor foran og bak med ryggekamera	(*Følger ZVDU) 1G08	--	S*	S
Automatisk parkeringsassistanse (Fører betjener kun gass og brems) + 360° visning (Kamera foran og bak)	1G10	--	--	3 900
Endre fra blå dekorstripe i fordører til grå	GN00	0	0	0
Oppvarmede bakseler (Kun sittepute) - KUN ved setevalg URBAN GREY	(*Gir i tillegg LW02+I301) WAEL	5 500*	5 500*	--
OnBoard-lader / Normalladeinntak AC 11 kW 3-fas	LZ04	3 100	3 100	3 100
Ladekabel Mode 3 for wallboks 6 meter	7S02	3 500	3 500	3 500
Ladeboks fra DEFA for sikker og rask lading <sup>1</sup>			Fra 15.950 inkl.mva	

<sup>1</sup> Inkluderer ladesystem Mode3, ladeeffekt fra 3,6 kW, 10 meter kabel fra sikringskapp, reise for installatør inntil 50 km tur/retur, ett oppmøte og inntil 3 timer elektrikerarbeid

Felger	Dimensjoner	Opsjonskode	Feel	Feel Pack	Shine
18" Alufelger "HANOI"	195/60 R18	ZHS3	S	S	S
<b>Interiørunivers - Advanced Comfort Seats</b>					
Urban Grey	Stoffseter i grått og sort, med TEP på enden av sittepute og rygg Komforskum + 15 mm ekstra mykt Hvit dekorstripe og kontrastsøm i blå 6-veis justering av fører og passasjersele	S1FT	3 100	S	--
Metropolitan Grey	Delskinn TEP i grått og sort, med grått stoff på enden av sittepute og rygg Komforskum + 15 mm ekstra mykt Hvit dekorstripe og kontrastsøm i blå 6-veis justering av fører og passasjersele	F5FO	-	-	S
Hype Black	Skinnsseter i sort, med skinn (TEP) på enden av sittepute og rygg Komforskum + 15 mm ekstra mykt Dekorstripe i lys grå med kontrastsøm i hvit 4-veis elektrisk* justering av førersele med korsryggmassasje ( <b>KUN SHINE</b> ) 4-veis elektrisk* justering av passasjersele med korsryggmassasje ( <b>KUN SHINE</b> ) (*Justering av sete frem/tilbake er manuell) Feel Pack får ingen mulighet for elektrisk betjening av setene	S2FX	-	5 500	5 500
Metropolitan Blue	Delskinn (TEP) i blått, med blått stoff på enden av sittepute og rygg Komforskum + 15 mm ekstra mykt Dekorstripe i lys grå med kontrastsøm i hvit 6-veis justering av fører og passasjersele	S4FL	-	3 100	3 100
Hype Red	Delskinn i rødt, med rød skinn (TEP) på enden av sittepute og rygg Komforskum + 15 mm ekstra mykt Dekorstripe i mørk alcantara med lys kontrastsøm 4-veis elektrisk justering av førersele med korsryggmassasje 4-veis elektrisk justering av passasjersele med korsryggmassasje	S5FJ	-	-	11 900

Lakk & fargepakker	Opsjonskode	Feel	Feel Pack	Shine	
Standard lakk	Hvit Banquise	P0WP	1 800	1 800	1 800
Metallic lakk	Grå Artense	M0F4	0	0	0
	Grå Platinum	M0VL	4 000	4 000	4 000
	Sort Obsidant	M0XL	4 000	4 000	4 000
	Blå Iceland	M0QN	4 000	4 000	4 000
	Brun Caramel	M0LA	4 500	4 500	4 500
Metallic med farget klarlakk	Rød Elixir	M5VH	5 900	5 900	5 900
Fargepakker (Airbump og grøftelys)	Anodised Blå	UX68	S	S	S
	Glossy Sort	(S ved valg av fargen M5VH og M0LA - FEEL/FEEL PACK) UX67	1 300	1 300	1 300
	Vapor Grå	*Gir mørke ruter UX66	--	3 100*	1 300
	Anodised Rød	(Ikke til M0LA og M0QN) *Gir mørke ruter UX65	--	3 100*	1 300
	Textured Grå	(*S ved valg av fargen M5VH og M0LA - SHINE) UX64	--	--	1 300*

Prisliste gjeldende fra 1. Januar 2021

Citroën forbeholder seg retten til å endre priser og utstyrsnivå uten forutgående varsel. Prisene gjelder frem til ny prisliste foreligger.  Forbruk og utslipp kan variere avhengig av dekkvalg, oppvarming, topografi og valgte opsjoner. Det tas forbehold om trykkfeil i prislissten. Valgt ekstraustyr kan erstatte utstyret oppgitt i oversikt over standardutstyr  
Citroën Norge / www.citroen.no



Dimensjoner		
Akselavstand	mm	2 670
Lengde	mm	4 360
Overheng foran	mm	880
Overheng bak	mm	810
Sporvidde, foran	mm	1 545
Sporvidde, bak	mm	1 560
Bredde med innfelte sidespeil	mm	1 834
Bredde med utfelte sidespeil	mm	2 032
Høyde	mm	1 520
Svingdiameter (mellom fortau)	meter	10,9
Bakkekling	cm	15,6

Bagasjerom		
Bagasjeromsvolum	Liter VDA	380
Bagasjeromsvolum ved seter lagt ned	Liter VDA	1 250

Vekter		
Egenvekt uten fører	kg	1 541
Tillatt totalvekt	kg	2 000
Vogntogvekt	kg	
Tillatt tilhengervekt uten brems	kg	NA
Tillatt tilhengervekt med brems	kg	NA
Tillatt vekt på tak	kg	75

Ytelser		
Toppfart (elektronisk begrenset)	km/t	150
Akselerasjon 0-100 km/t <sup>0</sup>	sekunder	9,7
0-50 km/t	sekunder	
Maks. effekt*	kW / hk	100 / 136
Maks. dreiemoment	Nm	260

\*Maksimal netto effekt. Maksimal kontinuerlig effekt som benyttes i vognkortet vil være lavere

Forbruk og utslipp		
Netto energiforbruk, kombinert (WLTP)	kWh / 100 km	14,3
CO <sub>2</sub> -utslipp, kombinert	g/km	0
NOx-utslipp	mg/km	0

Batteri og lading		
Batterikapasitet	kWh	50
Batteritype		Lithium-Ion
Antall battericeller		216 celler fordelt på 18 moduler
Rekkevidde (WLTP)	km	350

Mode 2 nødading (AC vekselstrøm)	Maks.kapasitet	Strømkurs	Ladekontakt	Ladetid
Nødlader (Mode-2) med vanlig stikkontakt (6m)	1,8 kW	230V / 8 Amp	Type 2	>29 timer

Lading på vanlig stikkontakt bør kun benyttes til nødading og strømkursen må være innlagt iht. norm NEK 400:2014:

- Maks 8A sikring
- Jordfeilvern Type B
- Ingen andre laset på kursen (dvs ingen andre forbrukere på samme strømkurs, som stikkontakter, lys, portåpnere e.l.)
- Ladekabelen skal ikke henge i kontakten
- Det anbefales overspenningsvern
- Bruk av skjøteledning frarådes på det sterkeste.

Mode 3 normallading (AC vekselstrøm)	Maks.kapasitet	Strømkurs	Ladekontakt	Ladetid
1-fas OnBoard-lader (standard)	7,4 kW	230V / 32 Amp	Type 2	ca 8 t.
3-fas OnBoard-lader (ekstrautstyr)	11 kW	400V / 16 Amp	Type 2	ca 5 t. 15 min.
Mode 4 hurtiglading (DC likestrøm)	Maks.kapasitet	Ladekontakt	Ladetid 0-80%	
Offentlig hurtigladestasjon	100 kW	CCS - Combined Charging System	ca 30 min	

Garanti		År / km
Nybilgaranti		5 år / 100.000 km
Batteri (batterikapasiteten garanteres til 70% etter 8 år)		8 år / 160.000 km

Alle data i brosjyren er ikke nødvendigvis korrekte til enhver tid. Vi ber deg derfor om å undersøke med din Citroën-forhandler nøyaktig hvilket utstyr og tekniske spesifikasjoner som de nyeste Citroënmodellene har. Vi tar forbehold om eventuelle trykkfeil og endringer.

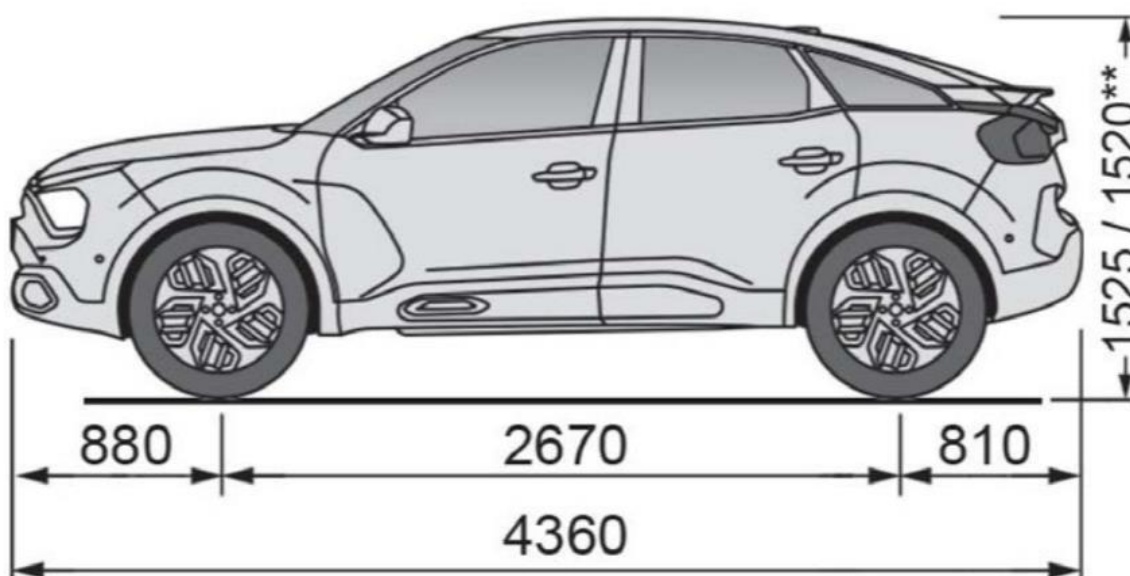
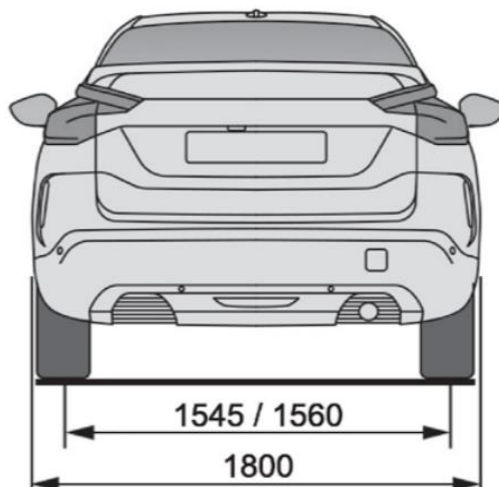
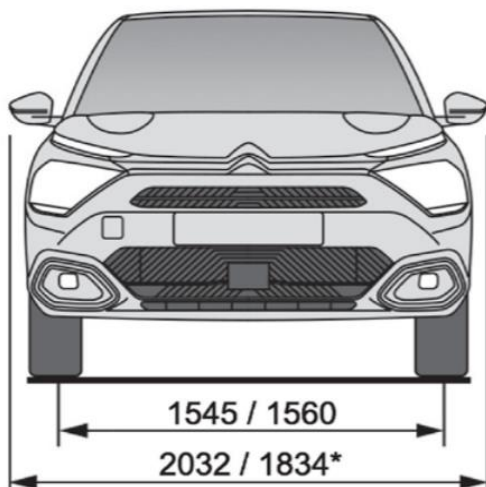
Rekkevidden til ëC4 er målt ved bruk av den nye og strengere testmetoden for Europa, Worldwide Harmonised Light Vehicle Test Procedure (WLTP). Ditt forbruk vil variere i hverdagen. Rekkevidden på en full lading avhenger hovedsaklig av batterikapasitet og bilens strømforbruk, som påvirkes av ulike faktorer: Blant annet kjørestil, kjøreforhold, veiforhold, værforhold, temperatur, forbruk av klimaanlegg, varmeseter e.l. og ekstra last i bilen.

Prisliste gjeldende fra 1. Januar 2021

Citroën forbeholder seg retten til å endre priser og utstyrsnivå uten forutgående varsel. Prisene gjelder frem til ny prisliste foreligger. ☒

Citroën Norge / www.citroen.no

DESIGNED  
IN PARIS  
MADE  
IN SPAIN



\* Med speil sammenslått

\*\* ë-C4

