

CITROËN C5 X



Prisliste gjeldende fra 1. Mai 2022



Shooting Brake	Modellkode	CO ₂ (WLTP)	NOx	miljø- klasse	engangsavgift	Intropris
C5 X Feel Pack	C5XFEELPK225HY					
Plug In Hybrid 225 hk		29	13,3	A	22 313	469 900
C5 X Shine	C5XSHINE225HY					
Plug In Hybrid 225 hk		30	13,3	A	23 291	489 900
C5 X Shine Pack	C5XSHINEPK225HY					
Plug In Hybrid 225 hk		30	13,3	A	23 926	509 900



Prisene er inkl MVA og vrakpant, samt leveringskostninger, levert Oslo. Årsavgift og frakt til forhandler tilkommer. Citroën forbeholder seg retten til å endre priser og utstyrsnivå uten forutgående varsel. Prisene gjelder frem til ny prisliste foreligger. Citroën tilbyr 12-års garanti mot gjennomrusting, 3-års lakkgaranti, 5-års/100.000 km nybilgaranti, batteri 8 år - 160 000 km og 5-års/100.000 km veihjelp. Forbruk og utslipp kan variere avhengig av dekkvalg, oppvarming, topografi og valgte opsjoner. Det tas forbehold om trykkfeil i prislisten. Citroën Norge / www.citroen.no

C5 X Feel Pack

DESIGN

19" Alufelger "AERO X"
 Dørhåndtak lakkert i bilens farge
 Blank sort A stolpe
 Sorte detaljer på bakfanger
 Hjulbuelister i sort plast
 Speilhus lakkert i sort
 Spoiler lakkert i sort
 Emblemer på bakluke
 "CITROËN" navn på bakluken
 Kromlist på vinduskarmer
 Antenne "Haifinne" lakkert i bilens farge
 Mørktonede vinduer bak
 Digitalt instrumentpanel 7"
 Krom innramming av grøftelys

KOMFORT

Urban Grey interiør i sort / grått stoff
 Høydejusterbart fører sete og passasjer sete (6 veis)
 Fører sete med korsryggstøtte
 Advanced Comfortseter 2.0 med + 30 mm komfortskum i sitteputer foran/bak
 Oppvarmede forseter
 Midtkonsoll, med oppbevaring og elektrisk parkeringsbrems
 2 stk koppholdere
 Solskjermer foran
 Takkonsoll foran med kupéllys og to leselamper
 Tak trukket i lyst stoff
 Multifunksjonsratt i skinn
 Hanskerom avkjølt med lys

Bakseter/Bagasjerom (485 L)
 Nedfellbare bakseter, delt 60/40
 Armlene og skiluke
 Bagasjerom med lastelister i gulv og rom for oppbevaring av ladekabel
 Lys i bagasjerom
 Luftdyser for rad 2
 1 stk USB C uttak

Citroën Advanced Comfort fjæring (AMVAR)
 Aktiv Progressive Hydraulich Cushions™ fjæringssystem
 Adaptivt understell med 3 moduser (Normal, Komfort og Sport)
 Kamera i frontruten leser veibanen og justerer fjæringen individuelt (Komfort)

Elektriske vinduer foran og bak, ettrykksfunksjon med barnesikring
 Elektrisk justerbare, oppvarmede, opplyste og innfellbare sidespeil
 Proximity nøkkelfri adgang og start
 Kjørecomputer
 Automatisk 2 sone klimaanlegg med AC og Quick Launch
 AQS luftfilter (Renser luften på vei inn i bilen)
 OBC - Normalladeinntak 3.7 kW
 Ladekabel SHUCCO - Mode 2 (6-meter)
 Laminert og oppvarmet frontrute

C5 X Shine (i tillegg til Feel Pack):

DESIGN

19" Alufelger "AERO X Black"
 Designelementer i satinkrom på bakfanger
 Digitalt instrumentpanel 7" med bakgrunnsbelysning

KOMFORT

Metropolitan Grey interiør i grå/sort Paloma skinn
 Advanced Comfortseter 2.0 med + 30 mm komfortskum i sitteputer foran/bak
 Skinnseter grå og sort, sort dashboard med listverk i imintert aluminium
 Korsryggstøtte på forseter og 4 veis justering av hodestøtter
 12V uttak i bagasjerom

Utvidet Head-up Display i farger (Prosjektet direkte på frontruten - 21")
 LED Ambientebelysning (Dashboard og midtkonsoll)
 Oppvarmet multifunksjonsratt i skinn
 2 stk USB uttak for bakseter

C5 X Shine Pack (i tillegg til Shine)

DESIGN

Designelementer i sideruter ved C-stolpe
 Innstegslister i aluminium (foran og bak)
 Lasteterskel bagasjerom i aluminium
 Speilhus lakkert i sort høyglans

KOMFORT

Hype Black interiør i sort Paloma skinn
 Advanced Comfortseter 2.0 med + 30 mm komfortskum i sitteputer foran/bak
 Skinnseter i sort, sort dashboard med listverk i imintert treverk
 Elektrisk justerbart fører sete (8-veis), elektrisk korsryggstøtte og minnefunksjon
 Elektrisk justerbart passasjer sete (6-veis) og elektrisk korsryggstøtte
 Stoffmatter foran og bak
 Pedaler og fotviler i aluminium

Citroën forbeholder seg retten til å endre priser og utstyrsnivå uten forutgående varsel. Prisene gjelder frem til ny prisliste foreligger.
 Citroën Norge / www.citroen.no

SIKKERHET- OG ASSISTENTSYSTEMER

Elektronisk Stabilitetssystem (ESP®) og ABS
 Automatisk bakkestartassistent
 8 kollisjonsputer
 Bryter for deaktivering kollisjonspute på passasjersiden
 Setebeltstrammere og -varslere på alle seter
 Hodestøtter på alle seter
 Isofix-fester på de ytre bakseteplassene
 Automatisk låsing av dører
 Automatisk tenning av varselblink ved kraftig nedbremsing
 TSM (Trailer Sway Assist)
 Dekktrykkovervåking
 Dekkreparasjonssett
 Digital instruksjonsbok (Bygget inn i bilens IVI system)
 Aktivt panser (Demper sammenstøt med personer)
 Nødoppringing Citroën Connect SOS (BSRF)
 Lysstyring
 Citroën LED Vision - Full ECOLED hovedlys
 Fjernlysassistent (Auto nær-/fjernlys)
 DRL i LED i V form
 LED baklys
 Innvendig elektrokromatisk speil med blått lys for EL kjøring
 LED Tåkelys med kurvefunksjon

Sikkerhetspakke

Active Safety Brake V3 med nattmodus og for syklister (fra 7 km/t til 140 km/t)
 Cruisekontroll med hastighetsbegrenser
 Aktiv filskiftvarsling (Over 65 km/t)
 Frontkollisjonsvarsling (fotgjenger)
 Skiltleser av fartsskilt
 Kaffepausevarsling
 Parkeringssensor foran og bak
 Ryggekamera med spylerdyse for rengjøring

Varsellyd for

Skru av motor
 Tente lys
 For åpne dører med visning i instrumentpanelet

TELEMATIKK

Citroën Drive Plus med IVI HIGH DAB+ radio og 3D Navigasjon
 Arkamys HiFi med 8 høyttalere
 10" HD Touchskjerm med ulike temaer og personaliseringsmuligheter
 IVI High multimediasystem med intuitiv stemmestyring (Norsk Q4 2022)
 Navigasjon med visning av terreng og bygg i 3D (Visse områder/byer)
 Connected 3D Navigasjon inkludert Connected Services 3 år (TomTom) -
 Gir tilgang til Live trafikk, værvarsler, parkeringsplasser, fotoboksvarler
 BSFR (4G) modul med OTA oppdatering av software (Over The Air)
 Bluetooth handsfree/streaming (2 mobiler samtidig)
Connect Play Plus (Trådløs) Apple CarPlay™/Android Auto™
 USB-kontakt 2 stk (USB A + USB C) + 12V uttak
 Programmerbar varming/kjøling via berøringsskjermen + App

SIKKERHET- OG ASSISTENTSYSTEMER

Lysstyring
 Innvendig elektrokromatisk rammeløst speil med blått lys for EL kjøring
 Utvidet sikkerhetspakke
 Kollisjonsvarsling
 Adaptiv Cruisekontroll Stop/Go med Highway Driver Assist (selvkjøring nivå 2)
 Blindsonevarsler (Long range 70 m)
 Rear Cross Allert (40 m) - Varsler ved kryssende trafikk ved rygging
 Utvidet skiltleser (Innkjøring/forbikjøring forbudt og Stop)

TELEMATIKK

Citroën Drive Plus med IVI HIGH DAB+ radio og 3D Navigasjon
 12" HD Touchskjerm med ulike temaer og personaliseringsmuligheter

SIKKERHET- OG ASSISTENTSYSTEMER

Sikkerhetspakke stor
 360° Parkeringsassistanse (4 stk kameraer rundt bilen)
 Speil med ryggefunksjon (Skrår nedover ved revers for sikker manøvrering)

Utstyr	Opsjonskode	Feel Pack	Shine	Shine Pack
Takrails i sort høyglans	PQ02	--	--	4 900
Arkamys HiFi med 10 høyttalere inkl. subwoofer	6F03	--	--	5 900
Panorama soltak med manuell blendingsgardin (<i>Obs! Fjerner oppvarmet frontrute</i>)	TC07	--	--	12 900
Adaptiv Cruisekontroll Stop/Go - 0 til 180 km/t	ZVDX	6 900	--	--
Hengerfeste (Montert i Drammen)	C0217	14 900	14 900	14 900
OBC - Normalladeinntak 7.4 kW (<i>Reduserer ladetiden, og gir mer varme til batteriet under lading</i>)	LZ02	5 900	5 900	5 900
Ladeboks fra DEFA for sikker og rask lading ¹				Fra 14.990 inkl.mva

¹ Inkluderer UNO ladesystem Mode 3 (med eller uten kabel), ladeeffekt opp til 7,4 kW, 10 meter kabel fra sikringskap, reise for installatør inntil 50 km tur/retur, ett oppmøte og inntil 3 timer elektrikerarbeid.

Felger	Dimensjoner	Opsjonskode	Feel Pack	Shine	Shine Pack
19" Alufelger "AERO X"	205/55 R19 - ePrimacy	ZHC1	S	--	--
19" Alufelger "AERO X Black"	205/55 R19 - ePrimacy	ZHC2	--	S	S

Interiørunivers - Advanced Comfort Seats	Opsjonskode	Feel Pack	Shine	Shine Pack	
Urban Grey	Stoffseter i grå og sort, med sort TEP på enden av sittepute og rygg Advanced Comfort seter 2.0 med + 30 mm komfortskum i sittepute foran/bak Manuell justering av førersete og passasjerete 2 veis justering av hodestøtte Lys dekorstripe Lyse grå sømmer Imitert aluminium på dashbord Lyst stoff på dørpaneler Armlene og skiluke	L6FY	S	--	--
Metropolitan Grey	Skinnsater i grå og sort (TEP) Advanced Comfort seter 2.0 med + 30 mm komfortskum i sittepute foran/bak Manuell justering av førersete og passasjerete 4 veis justering av hodestøtte Lys dekorstripe Lyse grå "chevron" sømmer Imitert børstet aluminium på dashbord Skinn på dørpaneler Armlene og skiluke	L7FZ	--	S	--
Metropolitan Blue	Skinnsater i blå og sort (TEP) Advanced Comfort seter 2.0 med + 30 mm komfortskum i sittepute foran/bak Manuell justering av førersete og passasjerete 4 veis justering av hodestøtte Lys dekorstripe Lyse grå "chevron" sømmer Imitert børstet aluminium på dashbord Skinn på dørpaneler Armlene og skiluke	L7FM	--	4 900	--
Hype Black	Perforerte skinnsater i sort Advanced Comfort seter 2.0 med + 30 mm komfortskum i sittepute foran/bak Elektrisk justering av førersete (8-veis) med minnefunksjon, og el.justering av korsryggstøtte Elektrisk justering av passasjerete (6-veis) Lys dekorstripe Lyse grå "chevron" sømmer 4 veis justering av hodestøtte Imitert treverk på dashbord Skinn på dørpaneler Armlene og skiluke Stoffmatter foran/bak	LRFX	--	14 900	S
Hype Adamantium	Perforerte skinnsater i sort og beige Advanced Comfort seter 2.0 med + 30 mm komfortskum i sittepute foran/bak Elektrisk justering av førersete (8-veis) med minnefunksjon, og el.justering av korsryggstøtte Elektrisk justering av passasjerete (6-veis) Førersete og passasjerete med ventilasjon og 8-punkts massasje Bryter for å betjene passasjerete foran fra baksetene Lys beige dekorstripe Lyse grå "chevron" sømmer 4 veis justering av hodestøtte Imitert treverk og beige farge på dashbord Skinn på dørpaneler Armlene og skiluke Stoffmatter foran/bak	LRFD	--	29 900	13 900

Lakk & fargepakker	Opsjonskode	Feel Pack	Shine	Shine Pack	
Metallic lakk	Blå Megnetic	MOEG	0	0	0
	Grå Artense	M0F4	6 900	6 900	6 900
	Grå Platinum	M0VL	6 900	6 900	6 900
	Sort Perla Nera	M09V	6 900	6 900	6 900
	Grå Amazonite	M0KL	6 900	6 900	6 900
Perlemor	Hvit Nacré	M6N9	8 900	8 900	8 900
Takfarge	Sort Perla Nera	JD20	3 500	3 500	3 500

* Opsjon(er) som gir høyere CO₂-utslipp og kan føre til høyere avgift + lavere rekkevidde på EL/PHEV

Prisliste gjeldende fra 1. Mai 2022

Citroën forbeholder seg retten til å endre priser og utstyrsnivå uten forutgående varsel. Prisene gjelder frem til ny prisliste foreligger.

Forbruk og utslipp kan variere avhengig av dekkvalg, oppvarming, topografi og valgte opsjoner. Det tas forbehold om trykkfeil i prislissten.

Valgt ekstraustyr kan erstatte utstyret oppgitt i oversikt over standardutstyr

Citroën Norge / www.citroen.no



Dimensjoner		PHEV 225 HK
Akselavstand	mm	2 785
Lengde	mm	4 805
Overheng foran	mm	985
Overheng bak	mm	1 035
Bredde med innfelte sidespeil	mm	1 865
Bredde med utfelte sidespeil	mm	2 062
Høyde uten takrails	mm	1 485
Høyde med takrails	mm	1 485
Bakkeklaring	mm	194
Svingdiameter (mellom fortau)	meter	11,7

Fjæring	
Foran	Pseudo MacPherson med spiralfjær + Active Progressive Hydraulic Cushions (AMVAR)
Bak	Multi-link + Active Progressive Hydraulic Cushions (AMVAR)

Bagasjerom		
Bagasjeromsvolum (Under hattehylle)	Liter	485
Bagasjerom med nedfelte bakseter	Liter	1 580

Vekter ¹		
Egenvekt uten fører	kg	1 722
Tillatt totalvekt	kg	2 185
Vogntogvekt	kg	3 535
Tillatt tilhengervekt uten brems	kg	750
Tillatt tilhengervekt med brems	kg	1 350
Tillatt vekt på tak	kg	85

Ytelser		
Sylindervolum	cm ³	1598
Antall sylindere	stk	4
Toppfart (ZEV)	km/t	233 (135)
Akselerasjon 0-100 km/t	sekunder	7,9
Maks. effekt (HYBRID systemeffekt)	kW / HK	165 / 225
Max. Effekt ved omdr. / min. Fossil	HK / omdr.	180 / 5500
Max. Effekt ved omdr. / min. Elektrisk	HK	110
Maks. dreiemoment (HYBRID systemeffekt)	Nm	360
Maks. dreiemoment på elmotor	Nm	320

Forbruk og utslipp		
Miljøklasse	Klasse	Euro 6.3 (6.d)
Drivstoff	Type	Bensin
Drivstofforbruk, bykjøring	ltr/100 km	NA
Drivstofforbruk, landeveiskjøring	ltr/100 km	NA
Drivstofforbruk, kombinert kjøring	ltr/100 km	1,3
CO ₂ -utslipp, kombinert	g/km	29 - 30*
NOx-utslipp	mg/km	13,3
Drivstofftank	Liter	40

Batteri		
Batterikapasitet	kWh	12,4
Batteritype		Litium-ion
Batterivekt	Kg / Liter	118
Antall battericeller		86
Rekkevidde inntil (EAER) ⁽²⁾	km	60 - 59*
Rekkevidde inntil (AER) ⁽²⁾	km	55 - 54*

Mode 2 nødlanding (AC vekselstrøm)	Maks.kapasitet	Strømkurs	Ladekontakt	Ladetid
Nødlader (Mode-2) med vanlig stikkontakt (6m)	1,8 kW	230V / 8 Amp	Type 2	7,5 timer

Lading på vanlig stikkontakt bør kun benyttes til nødlanding og strømkursen må være innlagt iht. norm NEK 400:2014:

- Maks 8A sikring
- Jordfeilvern Type B
- Ingen andre laset på kursen (dvs ingen andre forbrukere på samme strømkurs, som stikkontakter, lys, portåpnere e.l.)
- Ladekabelen skal ikke henge i kontakten
- Det anbefales overspenningsvern
- Bruk av skjoleledning frarådes på det sterkeste.

Mode 3 normallading (AC vekselstrøm)	Maks.kapasitet	Strømkurs	Ladekontakt	Ladetid
1-fas OnBoard-lader (standard)	3,7 kW	230V / 32 Amp	Type 2	3, 25 t
1-fas OnBoard-lader (ekstrautstyr)	7,4 kW	230V / 32 Amp	Type 2	1, 40 t

Garanti	År / km
Nybilgaranti	5 år / 100.000 km
Batteri (batterikapasiteten garanteres til 70% etter 8 år)	8 år / 160.000 km

Alle data i brosjyren er ikke nødvendigvis korrekte til enhver tid. Vi ber deg derfor om å undersøke med din Citroën-forhandler nøyaktig hvilket utstyr og tekniske spesifikasjoner som de nyeste Citroënmodellene har. Vi tar forbehold om eventuelle trykkfeil og endringer.

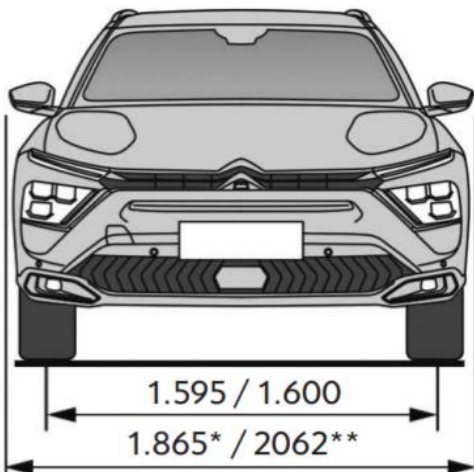
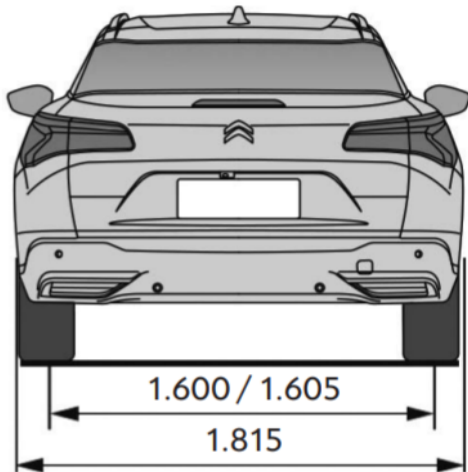
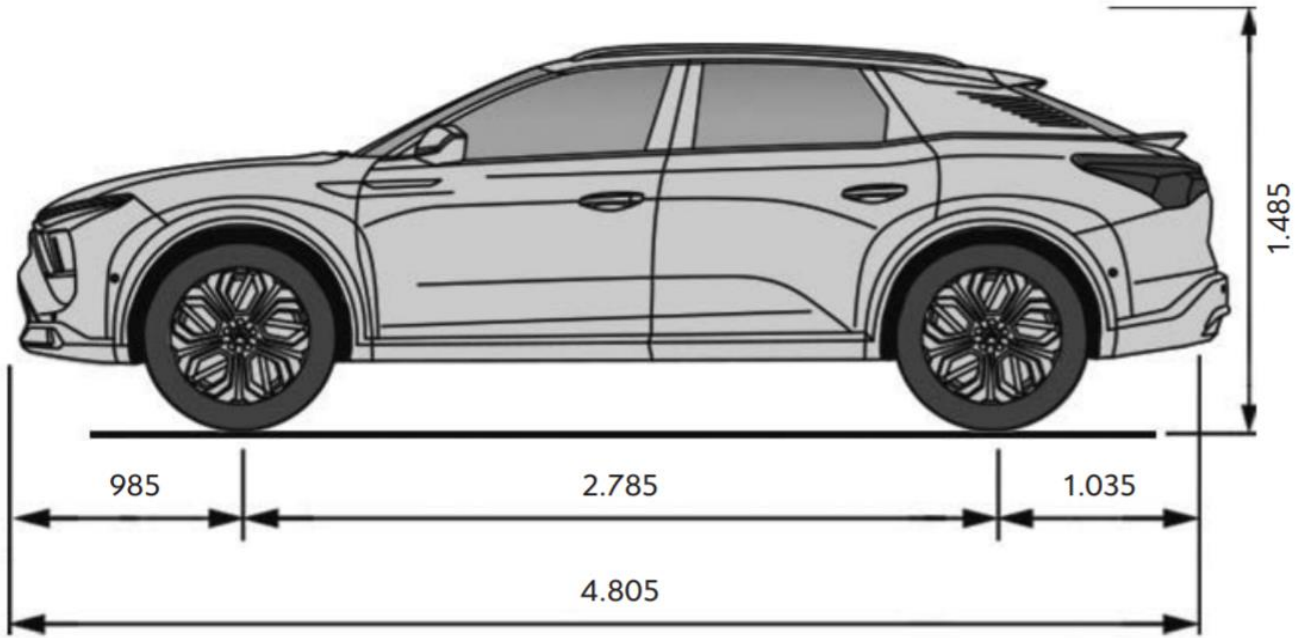
⁽²⁾Rekkevidden til CSX er målt ved bruk av den nye og strengere testmetoden for Europa, Worldwide Harmonised Light Vehicle Test Procedure (WLTP). Ditt forbruk vil variere i hverdagen. Rekkevidden på en full lading avhenger hovedsaklig av batterikapasitet og bilens strømförbruk, som påvirkes av ulike faktorer: Blant annet kjørestil, kjøreforhold, veiforhold, værforhold, temperatur, forbruk av klimaanlegg, varmeseter e.l. og ekstra last i bilen.

* Opsjon(er) som gir høyere CO₂-utslipp og kan føre til høyere avgift + lavere rekkevidde på EL/PHEV

¹ De opplyste vekter er de maksimale. De må på ingen tidspunkt overskrides. Det er allikevel mulig innenfor den opplyste vogntogsvekt å flytte vekt mellom bilen og tilhenger så lenge, - Prislister gjeldende fra 1. Mai 2022

Citroën forbeholder seg retten til å endre priser og utstyrsnivå uten forutgående varsel. Prisene gjelder frem til ny prisliste foreligger.

Citroën Norge / www.citroen.no



mm	Lengde
A	994
B	476
C	1043
D	912
E	635

*Med innfelte sidespeil
 **Med utfoldede sidespeil

